



N-EUPEX®
N-EUPEX-DS®

Elastische Kupplungen
Flexible Couplings
Accouplements Élastiques

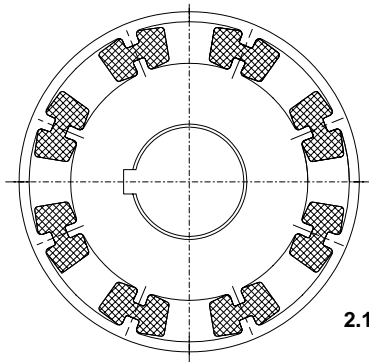
FLENDER

N-EUPEX, N-EUPEX-DS

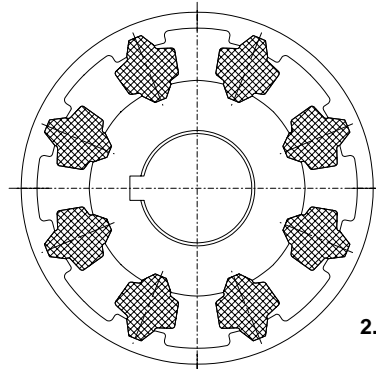
Elastische Kupplungen
Grundprinzip
Inhaltsübersicht

Flexible Couplings
Basic Pattern
Contents

Accouplements élastiques
Principes
Sommaire



2.1



2.2

Die durchschlagsichere N-EUPEX-Kupplung (Bild 2.1)

Die Nockenkupplung, die beim Ausfall der elastischen Elemente das Drehmoment über die Gußteile notüberträgt (mit Durchschlagsicherung).

Die durchschlagende N-EUPEX-DS-Kupplung (Bild 2.2)

Die Nockenkupplung, die beim Ausfall der elastischen Elemente die Trennung von An- und Abtrieb ermöglicht (ohne Durchschlagsicherung).

The fail-safe N-EUPEX coupling (Fig. 2.1)

Pin coupling which upon failure of flexible elements makes emergency torque transmission possible via the metallic parts (with fail-safe device).

N-EUPEX-DS coupling, without fail-safe device (Fig. 2.2)

Pin coupling which upon failure of flexible elements allows disconnection of input and output side (without fail-safe device).

L'accouplement N-EUPEX à sécurité positive (Fig. 2.1)

L'accouplement à plot qui transmet le couple par les doigts métalliques lorsque les éléments élastiques sont détériorés.

L'accouplement N-EUPEX-DS sans sécurité positive (Fig. 2.2)

L'accouplement à plot qui lors de la détérioration des éléments élastiques sépare la machine motrice de la machine réceptrice.

Inhaltsübersicht:

N-EUPEX-Kupplungen

	Seite
Charakteristische Vorzüge	3
Aufbau und Wirkungsweise	4-5
Technische Hinweise für den Einbau	6
Größenbestimmung	7
Berechnungsbeispiele	10
Nenn-Leistungen	11
N-EUPEX-Kupplungen für IEC-Normmotoren	12
Fertiggebohrte N-EUPEX-Kupplungsteile	13

Bauartenübersicht für N-EUPEX-Kupplungen 14

Maße, Massenträgheitsmomente und Gewichte für N-EUPEX-Kupplungen

Bauarten B und A	15
Bauarten E und D zum Anflanschen	16
Bauart M zum Anflanschen	17
Bauarten O und P mit Bremsstrommel	18
Bauart H mit Zwischenhülse	19
Bestellbeispiele	20
Beispiele für Sonderausführungen	21

N-EUPEX-DS-Kupplungen

Charakteristische Vorzüge	3
Aufbau und Wirkungsweise	22-23
Technische Hinweise für den Einbau	24
Größenbestimmung	25
Berechnungsbeispiele	28
Nenn-Leistungen	29
N-EUPEX-DS-Kupplungen für IEC-Normmotoren	30
Bauartenübersicht für N-EUPEX-DS Kupplungen	31

Maße, Massenträgheitsmomente und Gewichte für N-EUPEX-DS-Kupplungen

Bauarten BDS und ADS	32
Bauart HDS mit Zwischenhülse	33
Bestellbeispiele	34

N-EUPEX, N-EUPEX-DS-Kupplungen

Paßfedern und Keile, Passungsauswahl	35
--------------------------------------	----

Contents:

N-EUPEX couplings

	Page
Characteristic features	3
Design and operation	4-5
Design hints for fitting	6
Selection of size	8
Calculation examples	10
Nominal power ratings	11
N-EUPEX couplings for IEC motors	12
Finish-bored N-EUPEX coupling parts	13

Types of N-EUPEX couplings 14

Dimensions, mass moments of inertia and weights of N-EUPEX couplings

Types B and A	15
Types E and D for flange connection	16
Type M for flange connection	17
Types O and P with brake drum	18
Type H with intermediate sleeve	19
Ordering examples	20
Special designs	21

N-EUPEX-DS couplings

Characteristic features	3
Design and operation	22-23
Design hints for fitting	24
Selection of size	26
Calculation examples	28
Nominal power ratings	29
N-EUPEX-DS couplings for IEC motors	30
Types of N-EUPEX-DS couplings	31

Dimensions, mass moments of inertia and weights of N-EUPEX-DS couplings

Types BDS and ADS	32
Type HDS with intermediate sleeve	33
Ordering examples	34

N-EUPEX, N-EUPEX-DS couplings

Parallel and taper keys, ISO fits	35
-----------------------------------	----

Sommaire:

Accouplements N-EUPEX

	Pages
Avantages caractéristiques	3
Construction et fonctionnement	4-5
Renseignements techniques sur le montage	6
Choix des tailles	9
Exemples de sélection	10
Puissances nominales	11
Accouplements N-EUPEX pour moteurs selon norme I.E.C.	12
Alésages définitifs des parties d'accouplement	13
Différents types d'accouplements N-EUPEX	14

Dimensions, moments d'inertie et poids pour les accouplements N-EUPEX

Types B et A	15
Types E et D à flasque bride	16
Type M à flasque bride	17
Types O et P avec poulie frein	18
Type H avec entretoise	19
Exemples de commandes	20
Exemples d'exécutions spéciales	21

Accouplements N-EUPEX-DS

Avantages caractéristiques	3
Construction et fonctionnement	22-23
Renseignements techniques sur le montage	24
Choix des tailles	27
Exemples de sélection	28
Puissances nominales	29
Accouplements N-EUPEX-DS pour moteurs selon norme I.E.C.	30
Différents types d'accouplements N-EUPEX-DS	31

Dimensions, moments d'inertie et poids pour les accouplements N-EUPEX-DS

Types BDS et ADS	32
Type HDS avec entretoise	33
Exemples de commandes	34

Accouplements N-EUPEX, N-EUPEX-DS

Tolérances ISO, clavetages	35
----------------------------	----

N-EUPEX, N-EUPEX-DS**Elastische Kupplungen****Flexible Couplings****Accouplements élastiques****Charakteristische Vorzüge****Characteristic Features****Avantages caractéristiques****N-EUPEX-Kupplungen**

N-EUPEX-Kupplungen werden im allgemeinen Maschinenbau überall dort eingesetzt, wo eine zuverlässige Kraftübertragung auch bei oft unvermeidlichen Versetzungen der Wellen verlangt wird.

N-EUPEX-Kupplungen bieten durch ihre Drehnachgiebigkeit die Möglichkeit, kritische Dreh-schwingungen aus dem Betriebsbereich der Maschinenanlage so zu verlagern, daß keine negative Auswirkungen zu erwarten sind.

N-EUPEX-Kupplungen ermöglichen durch die hohe Werkstoffdämpfung der elastischen Pakete das Durchfahren von kritischen Drehzahlbereichen, wobei die Resonanzüberhöhung in Grenzen gehalten werden kann. Zudem werden anlagenbedingte Stöße gedämpft, wodurch die gekuppelten Maschinenteile geschützt werden.

N-EUPEX-Kupplungen zeichnen sich durch kleine Abmessungen, geringe Gewichte und niedrige Massenträgheitsmomente aus.

N-EUPEX-Kupplungen sind in der **Standardausführung** durchschlagsicher. Sie bieten somit die größtmögliche Betriebssicherheit - selbst bei unvorhergesehenen Überlastungen -, die durch die Belastbarkeit der Gußteile ihre Grenze findet. Wartung ist bis auf die turnusmäßige Überprüfung der Pakete nicht erforderlich. Sie bieten mit 8 Bauarten und 23 Größen vielfältige Einbaumöglichkeiten, wobei mehrere Bauarten und viele Größen für Drehmomente von 19 bis 62000 Nm ab Vorratslager sofort lieferbar sind (siehe 1. Kataloghälfte).

N-EUPEX couplings

N-EUPEX couplings are used for all engineering purposes where an uninterrupted transmission of power is required even in the presence of unavoidable shaft misalignments.

Due to their torsional flexibility N-EUPEX couplings offer the possibility of moving critical torsional vibrations from the operating area of the mechanical equipment in such a way that no negative effects are to be expected.

Due to the high internal damping property of the flexible elements N-EUPEX couplings allow passing of critical speed ranges, and resonance step-up can be limited. Furthermore, inherent shocks are dampened, thus protecting the coupled machine parts.

The salient features of the N-EUPEX couplings are small dimensions, low weights and low mass moments of inertia.

N-EUPEX couplings in **standard design** ensure uninterrupted transmission of power. Thus, they offer maximum reliability of operation - even in the presence of unexpected overloads - which is limited by the load carrying capacity of the metallic parts. They require no maintenance except for regular checking of the flexibles. They are made in 8 types and 23 sizes and thus offer a wide range of installation possibilities. Several types and many sizes are available ex stock for torques from 19 to 62000 Nm (see first part of this brochure).

Accouplements N-EUPEX

Les accouplements N-EUPEX trouvent leur emploi en mécanique générale dans tous les cas où l'on recherche une transmission efficace de la puissance, même lors de légers désalignements souvent inévitables.

Les accouplements N-EUPEX offrent par leur élasticité torsionnelle la possibilité de déplacer les vibrations de torsion de la zone de fonctionnement de l'installation de façon à supprimer tous les effets négatifs qui pourraient en résulter.

Grâce aux propriétés d'amortissement des éléments élastiques, les accouplements N-EUPEX permettent de traverser les zones de vitesses critiques en maintenant les phénomènes de résonances dans des limites acceptables. Les chocs provenant d'un entraînement irrégulier sont absorbés, ce qui permet de protéger les machines reliées par l'accouplement.

Les accouplements N-EUPEX se caractérisent par leur faible encombrement, leur poids réduit et leur moment d'inertie peu important.

Les accouplements N-EUPEX présentent dans leur **version standard** un dispositif de secours positif. Ils garantissent la meilleure sécurité de marche, même en cas de surcharges inattendues et qui n'est limitée que par la charge admissible des moyeux métalliques. Ils ne nécessitent pratiquement aucun entretien à l'exception des contrôles réguliers des éléments élastiques. Avec 8 types différents et 23 tailles disponibles, ils offrent de multiples possibilités d'installations. Livrables de stock en plusieurs types et de nombreuses tailles, ils sont exécutés pour des couples de 19 à 62000 Nm (voir 1ère partie du catalogue).

N-EUPEX-DS-Kupplungen

N-EUPEX-Kupplungen in der **Ausführung DS** sind durchschlagend, so daß beim Ausfall der elastischen Elemente die Trennung von An- und Abtrieb ermöglicht wird. Mit 4 Bauarten und 19 Größen bieten sie vielfältige Einbaumöglichkeiten, wobei mehrere Bauarten und viele Größen für Drehmomente von 19 bis 21200 Nm ab Vorratslager lieferbar sind (siehe 2. Kataloghälfte).

N-EUPEX-DS couplings

N-EUPEX-DS couplings **without fail-safe device** allow positive disconnection of input and output side upon failure of the flexible elements. With 4 types and 19 sizes they offer a wide range of installation possibilities. Several types and many sizes are available ex stock for torques from 19 to 21200 Nm (see second part of this brochure).

Accouplements N-EUPEX-DS

Les accouplements N-EUPEX en **exécution DS** ne présente pas de dispositif de secours positif. Lors de la détérioration des éléments élastiques, les côtés entrée et sortie sont séparés. Avec 4 types différents et 19 tailles disponibles, ils offrent de multiples possibilités d'installations. Livrables de stock en plusieurs types et de nombreuses tailles, ils sont exécutés pour des couples de 19 à 21200 Nm (voir 2ème partie du catalogue).

Zwischenverkauf der "ab FLENDER-Vorratslager lieferbar" gekennzeichneten Erzeugnisse bleibt vorbehalten. Die in den Tabellen angegebenen Gewichte sind unverbindliche Mittelwerte, Abbildungen nicht streng verbindlich.

Products marked "available ex FLENDER stock" are subject to prior sale. The weights shown in the tables are mean values, and like the illustrations, are not strictly binding.

La livraison des articles signalés "du stock FLENDER" n'est garantie que sous réserve de rupture de stock. Les poids indiqués dans les tableaux sont des valeurs moyennes données à titre indicatif. Les illustrations sont sans engagement.

Maßänderungen bei Weiterentwicklung sowie Änderung technischer Angaben sind möglich.

Changes in dimensions and technical specifications are possible because of further development.

Nous nous réservons le droit de modifier certaines côtes ou données techniques en fonction des perfectionnements.

Diese technische Unterlage hat gesetzlichen Schutz (DIN 34).

This brochure is protected by copyright.

Cette notice technique est protégée par la loi (DIN 34)

Elastische Kupplungen**Aufbau und Wirkungsweise**

N-EUPEX- Kupplungen sind radial-, winkel-, axial- und drehnachgiebig, formschlüssig, für beide Drehrichtungen sowie Reversierbetrieb verwendbar und zudem bis zum Bruchmoment der Gußteile durchschlagsicher.

N-EUPEX-Kupplungen in Normal-Ausführung werden aus hochwertigem Gußisen GG-25 (Teile 10 der Bauart M aus Gußisen mit Kugelgraphit GGG-40) hergestellt. In ihrer äußeren Form sind sie gedrungene Ringkörper.

Die Übertragung des Drehmomentes erfolgt über elastische Kupplungspakete, die sich in gleichmäßig auf den Umfang verteilten Taschen des Kupplungsteiles 1 der Bauarten A, B, und H bzw. des Teiles 10 der Bauarten D, E, M, O, und P befinden. Die Pakete können bei Umgebungstemperaturen von -30°C bis $+80^{\circ}\text{C}$ eingesetzt werden. In die Zwischenräume greifen die entsprechend ausgebildeten Nocken des Kupplungsteiles 3 bzw. 4 oder 7.

Bei Belastung werden die elastischen Pakete vorwiegend auf Druck beansprucht. Der Verdrehwinkel φ wächst dabei zunächst stärker, dann weniger stark an (Bild 5.1.). Durch diese progressive Federcharakteristik der N-EUPEX-Kupplung und durch gute Dämpfungseigenschaften kann dem gefährlichen Aufschaukeln auftretender Schwingungen zum Schutz der Triebwerksteile wirksam begegnet werden.

N-EUPEX-Kupplungen gleichen im gewissen Rahmen radialen Versatz ΔK_r (Bild 5.2), winkligen Versatz ΔK_w (Bild 5.3) und axialen Versatz ΔK_a (Bild 5.4) der Kupplungshälften aus, jedoch erhöht genaues Ausrichten die Lebensdauer der Pakete.

Für die Konstruktionspraxis ergeben sich vielfältige Einbaumöglichkeiten durch Zusammenbau von N-EUPEX-Kupplungsteilen mit Riemenscheiben aller Art sowie mit Zwischenwellen und -hülsen oder Bremscheiben.

Bei der dreiteiligen Grundbauart A (Seite 15) ermöglicht das Lösen und Zurückziehen des Teils 3 ein Trennen von Wellen und Maschinen ohne deren axiale Verschiebung. Die zweiteilige Bauart B (Seite 15) bedingt für das Trennen axiales Verschieben um die Länge der Nocken.

Die Flanschteile 10 der Bauarten E, D, und M (Seiten 16 und 17) sind zum Anschrauben an Riemen-, Schwung- oder auch Bremscheiben geeignet.

Die Bauarten O und P (Seite 18) sind mit Bremsstrommel nach DIN 15431 (Ausg. 6.67) ausgeführt.

Bei Bauart H (Seite 19) ermöglicht die Zwischenhülse z.B. in Kreiselumpenantrieben den Ausbau des Lagerstuhles mit Laufrad ohne Abbau des Motors.

Mögliche Sonderausführungen:

N-EUPEX-Kupplungen werden bei Bedarf in Sonderausführung gefertigt (siehe Seite 21). Die Pakete werden, wenn erforderlich, auch mit niedrigerer Elastizität (Härte 60 Shore) geliefert, wobei eine Reduzierung des übertragbaren Nenn-Drehmomentes der Kupplung um ca. 40% bei der Größenauswahl zu beachten ist.

Flexible Couplings**Design and Operation**

N-EUPEX couplings provide torsional-, angular-, transverse- and axial flexibility, they give positive engagement and are suitable for both directions of rotation and for reversing operation. Furthermore, they are fail-safe until the shear torque of the metallic parts is achieved.

N-EUPEX couplings in standard design are made out of high-quality cast iron GG-25 (part 10 of type M out of nodular cast iron GGG-40). They are in a cylindrical and compact form.

The torque is transmitted through flexible coupling blocks located in recesses of coupling part 1 of types A, B, and H and part 10 of types D, E, M, O, and P, respectively. These flexibles can be used at ambient temperatures from -30°C up to $+80^{\circ}\text{C}$. The suitably designed fingers of coupling part 3, or part 4 or 7 engage in the intermediate spaces.

When loaded, the flexible blocks are mainly subjected to compression as the torque increases. The angle of twist φ initially grows rapidly and then levels off (Fig. 5.1). This non-linear spring characteristic of the N-EUPEX coupling and the favourable damping properties effectively counteract any dangerous increase of any occurring vibrations so that the transmission system is protected.

N-EUPEX couplings will compensate to a certain extent for parallel offset misalignment ΔK_r (Fig. 5.2), angular misalignment ΔK_w (Fig. 5.3), and axial movement ΔK_a (Fig. 5.4) of the shafts, but it should be noted that accurate alignment will increase the working life of the coupling flexibles.

The designer has a choice of a large variety of assembly designs by combining N-EUPEX coupling parts with belt pulleys of all kinds, floating shafts, intermediate sleeves or brake drums.

In the basic type A which consists of three parts (page 15), releasing and withdrawing part 3 enables shafts and machines to be separated without axial displacement. The two-part type B (page 15) necessitates axial displacement by the length of the fingers for the purpose of separation.

The flanged parts 10 of types E, D and M (pages 16 and 17) are suitable for bolting to belt pulleys, flywheels or brake drums.

Types O and P (page 18) are provided with brake drums according to DIN 15431 (Edition 6.67).

In type H (page 19) the intermediate sleeve enables the impeller and bearing assembly of a centrifugal pump drive to be dismantled without removing the motor.

Special designs:

N-EUPEX couplings can be supplied in special designs (page 21). If required, flexibles with lower elasticity (Shore 60) can be supplied, but a reduction by about 40% of the nominal coupling torque to be transmitted must be taken into consideration when selecting the size.

Accouplements élastiques**Construction et fonctionnement**

Les accouplements N-EUPEX sont élastiques à la flexion, à la torsion, dans les sens transversal et longitudinal. Ils conviennent pour les deux sens de rotation, ainsi que pour les services à inversion du sens de rotation. Ils garantissent une transmission continue.

Les accouplements N-EUPEX d'exécution standard sont en fonte GG-25 de haute qualité. (La partie 10 des types M est en fonte à graphite sphéroïdal GGG-40). Ils sont de forme cylindrique et compacte.

La transmission du couple est assurée par des tampons élastiques également répartis dans des logements situés sur le pourtour du moyeu de la partie d'accouplement 1 des types A, B, et H, ou, de la partie 10 des types D, E, M, O, et P. Les tampons conviennent pour des températures de service situées entre -30°C et $+80^{\circ}\text{C}$. Des doigts spécialement conçus de la partie d'accouplement 3, 4, ou 7, selon les types, viennent s'emboîter entre les tampons élastiques.

Sous charge, les tampons élastiques sont soumis en grande partie à un effort de compression. L'angle de torsion φ croît d'abord rapidement, puis plus lentement (Voir fig. 5.1.). La caractéristique d'élasticité progressive de l'accouplement N-EUPEX et ses bonnes qualités d'amortissement empêchent efficacement la superposition dangereuse des vibrations, assurant ainsi la protection des organes de commande.

Les accouplements N-EUPEX compensent les désalignements des axes ΔK_r (fig. 5.2), les déviations angulaires ΔK_w (fig. 5.3) et les déplacements axiaux des arbres ΔK_a (fig. 5.4). Cependant, un alignement précis des arbres augmente la durée de vie des tampons.

En construction mécanique, la combinaison des parties d'accouplement N-EUPEX avec des poulies à courroies de toutes sortes ou avec des arbres flottants, entretoises ou poulies à frein, permet des possibilités d'utilisation très variées.

L'exécution de base type A (page 15) en trois parties permet en dévissant et déboîtant la partie 3 de désaccoupler les arbres et les machines sans être obligé de les reculer. Le type B (page 15) en deux pièces nécessite pour le désaccouplement un déplacement axial égal à la longueur des doigts.

Les parties à bride 10 des types E, D, et M (pages 16 et 17) sont prévues pour y visser des poulies à courroies plates, des volants d'inertie ou des poulies de frein.

Les types O et P (page 18) sont exécutés avec poulie de frein selon DIN 15431 (édition de Juin 67).

Le type H (page 19) à entretoise permet par exemple de démonter le palier de rotor d'une pompe centrifuge sans avoir à déplacer le moteur.

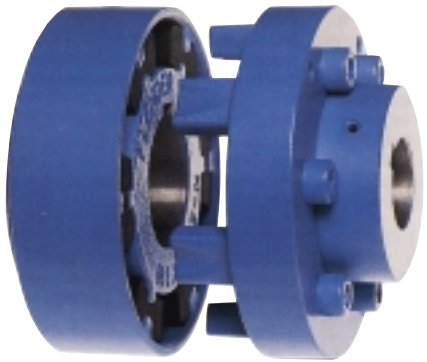
Exécutions spéciales:

Il est possible d'exécuter des accouplements N-EUPEX en exécutions spéciales (voir page 21). Selon les besoins d'utilisation, les tampons élastiques peuvent être livrés en matières plus ou moins élastiques (dureté 60 shore), ce qui a pour conséquence de réduire le couple nominal transmissible d'une valeur d'environ 40% à prendre en considération lors de la sélection des tailles.

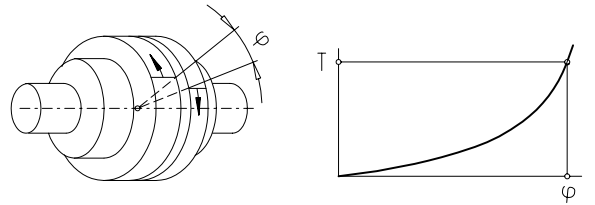
Teil 1 mit Kupplungspaketen
Part 1 with flexibles
Partie 1 avec tampons élastiques

Teil 3 mit Nocken
Part 3 with fingers
Partie 3 avec doigts

Teil 2
Part 2
Partie 2



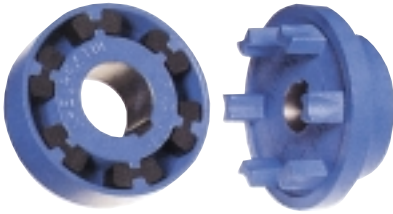
5.1



Drehfedersteife und Verdrehwinkel
Torsional spring rate and torsion angle
Elasticité à la torsion et angle de torsion

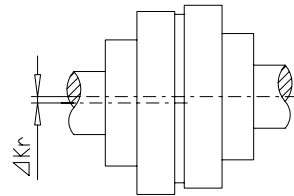
Teil 1
Part 1
Partie 1

Teil 4
Part 4
Partie 4



Bauart B, zweiteilig
Type B, in two parts
Type B, en 2 pièces

5.2



Radialer Versatz
Parallel offset misalignment
Désalignement des axes

Teil 1
Part 1
Partie 1

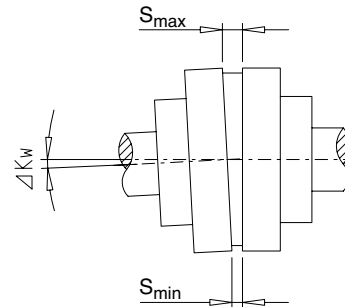
Teil 2
Part 2
Partie 2

Teil 3
Part 3
Partie 3



Bauart A, dreiteilig
Type A, in three parts
Type A, en 3 pièces

5.3



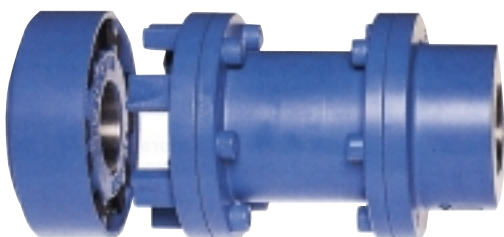
Winkelliger Versatz
Angular misalignment
Déviation angulaire

Teil 1
Part 1
Partie 1

Teil 7
Part 7
Partie 7

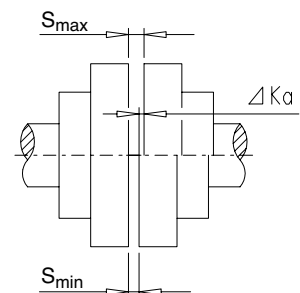
Teil 6
Part 6
Partie 6

Teil 5
Part 5
Partie 5



Bauart H, mit Zwischenhülse
Type H, with intermediate sleeve
Type H, à entretoise

5.4



Axialer Versatz $\Delta K_a = S_{max} - S_{min}$
Axial movement $\Delta K_a = S_{max} - S_{min}$
Déplacement axial des arbres $\Delta K_a = S_{max} - S_{min}$

Elastische Kupplungen Technische Hinweise für den Einbau

Flexible Couplings Design Hints for Fitting

Accouplements élastiques Instructions concernant le montage

1. Ausführung der elastischen Pakete

N-EUPEX-Kupplungen in Normal-Ausführung werden mit Paketen aus Synthesekautschuk (Härte 80 Shore) geliefert.

Für Reversierbetrieb und für Antriebe mit sehr großen zu beschleunigenden Massen und besonders starken Stößen (Kolbenpumpen, Kolbenkompressoren u. ä.) können N-EUPEX-Kupplungen bis einschließlich Größe 200 mit erhöhten Paketen - nahezu ohne Verdrehspiel - ausgestattet werden. Einwandfreie Übertragung des Drehmomentes und störungsfreie Funktion sind nur bei Verwendung von Original N-EUPEX-Paketen gewährleistet.

2. Anordnung der Kupplungsteile

Die Anordnung der Kupplungsteile auf den zu verbindenden Wellenenden ist beliebig.

3. Bohrungen

Die den Fertigbohrungen zugeordneten Toleranzfelder sind der Tafel 35.I zu entnehmen.

4. Befestigung

N-EUPEX-Kupplungen werden normalerweise mit Paßfedernuten nach DIN 6885 Teil 1 und Stellschrauben ausgeführt. Ausführung mit Keilnut nach DIN 6886, Anzug von der Nabeninnenseite, ist möglich. Hierbei ist jedoch zu beachten, daß die größten Bohrungen nur 60% der maximal zulässigen Bohrungen mit Paßfedernut betragen dürfen, es sei denn, die Nabenteile sind aus GGG gefertigt. Bei der Verwendung von Endscheiben ist Rücksprache erforderlich.

Bei den Größen 58, 68, 80, 95 und 110 sind die Gewindebohrungen für Stellschrauben bohrungsabhängig, teilweise um 180° zur Paßfedernut versetzt angeordnet, bei den Teilen 9 der Größen 125 und 140 ebenfalls.

5. Angeflanschte Scheibe oder Schwungrad

Bei den Bauarten D und E ist die zulässige Umfangsgeschwindigkeit angeflanschter Scheiben oder Schwunräder zu beachten. Mitzuliefernde Scheiben und dergleichen werden im allgemeinen von uns an Teil 10 angeschraubt.

6. Lagerung der Wellenenden

Die zu verbindenden Wellenenden sollen unmittelbar vor und hinter der Kupplung gelagert sein.

7. Ein- und Ausbau von Wellen

N-EUPEX-Kupplungen der Bauarten A, D, P und H ermöglichen den Ein- und Ausbau von Wellen und Maschinen ohne deren axiale Verschiebung. Bei den Bauarten A, D und P ist das Maß P in den Tafeln 15.I, 16.I und 18.I zu beachten.

8. Auswuchten (nach DIN 740/2)

Allgemein: Alle Kupplungsnahten mit Fertigbohrung entsprechen mindestens einer Wuchtgüte G16 (nach DIN 740 für $n = 1500$ 1/min bzw. $v_{max} = 30$ m/s, bei Wuchtung in einer Ebene).

Ausgewuchtet wird nach dem Halbkeil-Prinzip (DIN-ISO 8821)

Nach Vereinbarung: Ist für das Betriebs- bzw. Anlagenverhalten eine feinere Wuchtgüte erforderlich, so ist dieses gesondert zu vereinbaren. FLENDER empfiehlt bei Umfangsgeschwindigkeit $v > 30$ m/s (siehe 11.II) eine Wuchtung in Gütestufe G6.3, die ggfs. auch in zwei Ebenen vorgenommen werden kann und ebenfalls gesondert zu bestellen ist.

Soll die Auswuchtung nach dem Vollkeil-Prinzip erfolgen, ist der ausdrückliche Hinweis erforderlich.

9. Schwingungsberechnung

Für die Auslegung nach DIN 740 Teil 2 sowie für Schwingungsberechnungen stehen bei Bedarf Unterlagen zur Verfügung. Schwingungsberechnungen können auch beim FLENDER-Berechnungsdienst in Auftrag gegeben werden.

10. Einbau und Inbetriebnahme

Für Einbau und Inbetriebnahme der N-EUPEX-Kupplungen ist die Betriebsanleitung zu beachten.

1. Flexible coupling blocks

N-EUPEX couplings in standard design are supplied with flexible blocks of oil resistant synthetic rubber (Shore 80).

For reversing operation and for drives with very high mass acceleration and very heavy shock loads (reciprocating pumps, reciprocating compressors and the like) N-EUPEX couplings up to and including size 200 can be provided with over-size flexibles - almost without torsional play. Uninterrupted transmission of torque and reliability of operation cannot be guaranteed unless original N-EUPEX flexible blocks are used as replacements.

2. Mounting of coupling parts

Mounting of the coupling parts on the shaft ends to be connected is optional.

3. Bores

For the appropriate tolerance ranges, see table 35.I

4. Securing the coupling

N-EUPEX couplings are usually provided with parallel keyways according to DIN 6885/1 and set screws. Taper keyways according to DIN 6886 are possible, the key being tightened from the inside of the hub. For this design, however, it should be noted that the biggest allowable bores are only 60% of those permitted for parallel keyways, unless the hub material is nodular cast iron (GGG). If end plates are used, please refer to us.

On couplings of sizes 58, 68, 80, 95, and 110 and also on part 9 of sizes 125 and 140, the tapped holes for set screws are - depending on the bore size - partly opposite the keyway.

5. Flange-connected pulleys or flywheels

For types D and E the permissible circumferential velocities of the flange-connected pulleys or flywheels should be checked. Pulleys and the like to be supplied by us are generally fitted to part 10.

6. Supporting the shaft ends

The shaft ends must be supported immediately in front of and behind the coupling.

7. Fitting and removing shafts

N-EUPEX couplings of types A, D, P, and H enable shafts and machines to be fitted and dismantled without axial displacement. With coupling types A, D and P dimension P in tables 15.I, 16.I and 18.I should be observed.

8. Balancing (acc. to DIN 740/2)

General remarks: The balancing of all coupling hubs with finished bores accords at least with G16 (to DIN 740 for $n = 1500$ 1/min or $v_{max} = 30$ m/s, for balancing at one level).

Balancing takes place in accordance with the half-wedge principle (DIN-ISO 8821).

Special agreement: Should a finer balancing grade be required for the operating behaviour of the machinery, this should be agreed specifically. For circumferential velocities $v > 30$ m/s (see 11.II), FLENDER recommends a balancing grade of G6.3, which can be carried out at two levels if required and which must also be specified separately.

If balancing is required to the full wedge principle, this must be expressly stated.

9. Vibration calculations

Data are available for selection according to DIN 740/2 and for vibration calculations, and can be supplied on request.

10. Installation and putting into service

When installing and putting N-EUPEX couplings into service, please refer to the Operating Instructions.

1. Tampons élastiques

Les accouplements N-EUPEX sont livrés, en exécution standard, avec des tampons en caoutchouc synthétique (dureté 80 shore). Pour les services à inversion du sens de rotation et pour les transmissions avec grandes masses d'inertie et chocs particulièrement forts (pompes à pistons, etc.), on peut prévoir des accouplements N-EUPEX munis de tampons spéciaux surélevés - presque sans jeu de torsion. Ces tampons sont livrés de stock FLENDER pour les accouplements jusqu'à la taille 200. Seule l'utilisation des tampons N-EUPEX originaux permet d'assurer une transmission continue et un parfait fonctionnement.

2. Disposition des parties d'accouplement

On peut choisir à volonté la disposition des parties d'accouplement sur les bouts d'arbres.

3. Alésages

Les plages de tolérance correspondant aux alésages sont mentionnées dans le tableau 35.I

4. Fixation

Les accouplements N-EUPEX sont en général exécutés avec rainures pour clavettes parallèles selon DIN 6885 feuille 1 et vis de fixation. Il est possible de prévoir des rainures pour clavetages forcés selon DIN 6886 (clavetages par le côté intérieur du moyeu). Il faut noter que les alésages avec clavetages les plus grands ne correspondent qu'à 60% des diamètres maximum admissibles, à moins d'exécuter les moyeux en fonte à graphite sphéroïdal (GGG). Pour un montage avec rondelle d'extrémité nous consulter.

Pour les tailles 58, 68, 80, 95 et 110 et également pour les parties 9 des tailles 125 et 140, les trous filetés pour les vis de blocage sont en partie, suivant les diamètres de filetage, situés à l'opposé de la rainure de clavette.

5. Poulies et volants fixés par bride

Pour les types D et E, veiller à respecter la vitesse périphérique maximale des poulies ou volants fixés par bride. Les poulies ou autres organes similaires faisant partie de notre livraison sont, en général fixés par nos soins sur la partie 10.

6. Disposition des paliers

Les sorties d'arbres doivent être soutenues par des paliers placés dans le voisinage immédiat de l'accouplement.

7. Montage et démontage

Les accouplements des types A, D, P et H permettent de désaccoupler les arbres et les machines sans être obligé de les reculer. Dans les types A, D et P veiller à respecter la cote P indiquée dans les tableaux 15.I, 16.I et 18.I

8. Equilibrage (svt. DIN 740/2)

Généralités: tous les moyeux d'accouplement à alésage fini sont au minimum conformes à une classe d'équilibrage G16 (selon DIN 740 pour $n = 1500$ 1/min ou $v_{max} = 30$ m/s, équilibrage sur un plan).

L'équilibrage a lieu selon le principe de la demi-cale (DIN-ISO 8821).

Sur demande: Si le comportement en service et le comportement de l'installation demandent une qualité d'équilibrage plus poussée, celle-ci devra être convenue séparément. FLENDER recommande, à une vitesse circonférentielle $v > 30$ m/s (voir 11.II), un équilibrage de qualité G6.3, réalisable le cas échéant à deux niveaux qu'il faudra aussi commander séparément.

Si l'équilibrage doit se faire selon le principe de la cale entière, le client doit le spécifier expressément.

9. Calcul de vibrations

Nous tenons à la disposition de nos clients une documentation permettant les calculs de vibration selon DIN 740 partie 2. Nos clients peuvent aussi faire exécuter ces calculs de vibrations par les bureaux techniques FLENDER.

10. Montage et mise en service

Pour le montage et la mise en service des accouplements N-EUPEX se référer à la notice d'entretien.

Elastische Kupplungen Überschlägige Ermittlung der Kupp- lungsgröße mittels Betriebsfaktor

Die zugrundegelegten Betriebsfaktoren basieren auf Erfahrungswerte, die global das Betriebsverhalten von An- und Abtriebskombinationen abschätzen.

Vorherrschend periodische Anregung der Maschinenanlage oder das Anfahren bzw. Abbremsen großer Massen erfordert eine Auslegung nach DIN 740/2 bzw. eine Schwingungsberechnung, die auch beim FLENDER-Berechnungsdienst in Auftrag gegeben werden kann. Unterlagen für diese Berechnungen stehen bei Bedarf zur Verfügung. Bei der Auswahl der Kupplungsgröße ist der Betriebsfaktor f_1 (Tafel 7.II) - unter Berücksichtigung

des Belastungskennwertes (Tafel 7.I) - zu berücksichtigen.

Dieser Betriebsfaktor beinhaltet bis zu **25 Anläufe je Stunde**. Bis zu 120 Anläufe je Stunde ist der nächstgrößere Betriebsfaktor zu wählen. Darüberhinaus ist Rücksprache erforderlich.

1. Verwendungszweck der N-EUPEX-Kupplung

- 1.1 Art der Kraftmaschine, Leistung P_M in kW, Drehzahl n_M in 1/min
- 1.2 Art der Arbeitsmaschine, Soll-Leistung P_2 in kW

2. Belastungsverhältnisse der Kraft- und Arbeitsmaschine

- 2.1 Betriebsart: Gleich- oder ungleichmäßiger Betrieb, auftretende Stöße. Massenträgheitsmomente J der Kraft- und Arbeitsmaschine können betriebsbedingt das zu übertragende Drehmoment vergrößern.
- 2.2 Anläufe je Stunde

3. Umgebungsverhältnisse

- 3.1 Umgebungstemperatur in °C:
 $-30^\circ\text{C} \leq T_u \leq +80^\circ\text{C}$
- 3.2 Umgebungsmedium

7.I Zuordnung des Belastungskennwertes nach der Art der Arbeitsmaschine

<p>Bagger</p> <ul style="list-style-type: none"> S Eimerkettenbagger S Fahrwerke (Raupe) M Fahrwerke (Schiene) M Manöverwinden M Saugpumpen S Schaufelräder S Schneidköpfe M Schwenkwerke <p>Baumaschinen</p> <ul style="list-style-type: none"> M Bauaufzüge M Betonmischmaschinen M Straßenbaumaschinen <p>Chemische Industrie</p> <ul style="list-style-type: none"> M Kühltrommeln M Mischer G Rührwerke (leichte Flüssigkeit) M Rührwerke (zähe Flüssigkeit) M Trockentrommeln G Zentrifugen (leicht) M Zentrifugen (schwer) <p>Erdölgewinnung</p> <ul style="list-style-type: none"> M Pipeline-Pumpen S Rotary-Bohranlagen <p>Förderanlagen</p> <ul style="list-style-type: none"> M Förderhaspeln S Fördermaschinen M Gliederbandförderer M Gurtbandförderer (Schüttgut) S Gurtbandförderer (Stückgut) M Gurttaschenbecherwerke M Kettenbahnen M Kreiselförderer M Lastaufzüge G Mehlbecherwerke M Personenaufzüge M Plattenbänder M Schneckenförderer M Schotterbecherwerke S Schrägaufzüge M Stahlbandförderer M Trogkettenförderer <p>Gebläse, Lüfter 1)</p> <ul style="list-style-type: none"> G Drehkolbengebläse $T_N \leq 75 \text{ Nm}$ M Drehkolbengebläse $T_N \leq 750 \text{ Nm}$ S Drehkolbengebläse $T_N > 750 \text{ Nm}$ G Gebläse (axial/radial) $T_N \leq 75 \text{ Nm}$ M Gebläse (axial/radial) $T_N \leq 750 \text{ Nm}$ S Gebläse (axial/radial) $T_N > 750 \text{ Nm}$ G Kühlturnlüfter $T_N \leq 75 \text{ Nm}$ M Kühlturnlüfter $T_N \leq 750 \text{ Nm}$ S Kühlturnlüfter $T_N > 750 \text{ Nm}$ G Saugzuggebläse $T_N \leq 75 \text{ Nm}$ M Saugzuggebläse $T_N \leq 750 \text{ Nm}$ S Saugzuggebläse $T_N > 750 \text{ Nm}$ G Turbogebläse $T_N \leq 75 \text{ Nm}$ M Turbogebläse $T_N \leq 750 \text{ Nm}$ S Turbogebläse $T_N > 750 \text{ Nm}$ 	<p>Generatoren, Umformer</p> <ul style="list-style-type: none"> S Frequenz-Umformer S Generatoren S Schweißgeneratoren <p>Gummimaschinen</p> <ul style="list-style-type: none"> S Extruder M Kalandrierer S Knetwerke M Mischer S Walzwerke <p>Holzbearbeitungsmaschinen</p> <ul style="list-style-type: none"> S Entrindungstrommeln M Hobelmaschinen G Holzbearbeitungsmaschinen S Sägegatter <p>Krananlagen</p> <ul style="list-style-type: none"> G Einziehwerke S Fahrwerke S Hubwerke M Schwenkwerke M Wippwerke <p>Kunststoffmaschinen</p> <ul style="list-style-type: none"> M Extruder M Kalandrierer M Mischer M Zerkleinerungsmaschinen <p>Metallbearbeitungsmaschinen</p> <ul style="list-style-type: none"> M Blechbiegemaschinen S Blechrichtmaschinen S Hämmer S Hobelmaschinen S Pressen M Scheren S Schmiedepressen S Stanzen G Vorgelege, Wellenstränge M Werkzeugmaschinen-Hauptantriebe G Werkzeugmaschinen-Hilfsantriebe <p>Nahrungsmittelmachines</p> <ul style="list-style-type: none"> G Abfüllmaschinen M Knetmaschinen M Maischen G Verpackungsmaschinen M Zuckerrohrbrecher M Zuckerrohrschneider S Zuckerrohrmühlen M Zuckerrübenschnneider M Zuckerrübenwäsche <p>Papiermaschinen</p> <ul style="list-style-type: none"> S Gautschen S Glättzylinder S Holländer S Holzschleifer S Kalandrierer S Naßpressen S Reißwölfe S Saugpressen 	<ul style="list-style-type: none"> S Saugwalzen S Trockenzyylinder <p>Pumpen</p> <ul style="list-style-type: none"> S Kolbenpumpen G Kreiselpumpen (leichte Flüssigkeit) M Kreiselpumpen (zähe Flüssigkeit) S Plungerpumpen S Preßpumpen <p>Steine, Erden</p> <ul style="list-style-type: none"> S Brecher S Drehöfen S Hammerrmühlen S Kugelmühlen S Rohrmühlen S Schlagmühlen S Ziegelpressen <p>Textilmaschinen</p> <ul style="list-style-type: none"> M Aufwickler M Druckerei-Färbereimaschinen M Gerbfässer M Reißwölfe M Webstühle <p>Verdichter, Kompressoren</p> <ul style="list-style-type: none"> S Kolbenkompressoren M Turbokompressoren <p>Walzwerke</p> <ul style="list-style-type: none"> S Blechscheren M Blechwender S Blockdrücker S Block- und Brammenstraßen S Blocktransportanlagen M Drahtzüge S Entzunderbrecher S Feinblechstraßen S Grobblechstraßen M Haspeln (Band und Draht) S Kaltwalzwerke M Kettenschlepper S Knüppelscheren M Kühlbetten M Querschlepper M Rollgänge (leicht) S Rollgänge (schwer) M Rollenrichtmaschinen S Rohrschweißmaschinen M Saumscheren S Schopfscheren S Stranggußanlagen M Walzenstellvorrichtungen S Verschiebevorrichtungen <p>Wäschereimaschinen</p> <ul style="list-style-type: none"> M Trommeltrockner M Waschmaschinen <p>Wasseraufbereitung</p> <ul style="list-style-type: none"> M Kreiselpelüfter G Wasserschnecken
--	--	--

G = gleichmäßige Belastung
M = mittlere Belastung
S = schwere Belastung

Änderung des erforderlichen Belastungskennwertes kann ggf. nach Angabe der genauen Betriebsbedingungen erfolgen.

1) P = Leistung der Arbeitsmaschine in kW, n = Drehzahl in 1/min

Antriebsmaschine	Belastungskennwert der Arbeitsmaschine		
	G	M	S
Elektromotoren, Turbinen, Hydraulikmotoren	1	1,25	1,75
Kolbenmaschinen 4 - 6 Zylinder Ungleichförmigkeitsgrad bis 1 : 100 bis 1 : 200	1,25	1,5	2
Kolbenmaschinen 1 - 3 Zylinder Ungleichförmigkeitsgrad bis 1 : 100	1,5	2	2,5

Flexible Couplings

Rough Estimation of the Coupling Size by Means of the Service Factor

For the service factors empirical values were taken as a basis which generally assess the performance of input and output combinations in service. Predominant periodic excitation of the plant or starting and braking of large masses require a design according to DIN 740/2 or vibration calculations which can also be ordered from us. Data for calculations are available, if required.

When selecting the size of a coupling, the service factor f_1 of table 8.II depending on the specific load classification symbol of table 8.I must be allowed

for. This service factor is valid for up to **25 starts per hour**. For up to 120 starts per hour use the nearest larger service factor. For more frequent starting, please refer to us.

1. Application of the N-EUPEX coupling

1.1 Type of prime mover; power rating P_M in kW, speed n_M in 1/min

1.2 Type of driven machine; power rating P_2 in kW

2. Load conditions of prime mover and driven machine

2.1 Mode of operation: Uniform or non-uniform; any occurring shocks. Mass moments of inertia J of prime mover and driven machine can increase the torque to be transmitted due to service conditions.

2.2 Number of starts per hour

3. Ambient conditions

3.1 Ambient temperature in °C:

-30°C ≤ T_u ≤ +80°C

3.2 Ambient medium

8.I Load classification symbols listed acc. to applications and industries

<p>Blowers, Ventilators 1)</p> <p>U Rotary piston blowers $T_N \leq 75$ Nm M Rotary piston blowers $T_N \leq 750$ Nm H Rotary piston blowers $T_N > 750$ Nm U Blowers (axial/radial) $T_N \leq 75$ Nm M Blowers (axial/radial) $T_N \leq 750$ Nm H Blowers (axial/radial) $T_N > 750$ Nm U Cooling tower fans $T_N \leq 75$ Nm M Cooling tower fans $T_N \leq 750$ Nm H Cooling tower fans $T_N > 750$ Nm U Induced draught fans $T_N \leq 75$ Nm M Induced draught fans $T_N \leq 750$ Nm H Induced draught fans $T_N > 750$ Nm U Turbo blowers $T_N \leq 75$ Nm M Turbo blowers $T_N \leq 750$ Nm H Turbo blowers $T_N > 750$ Nm</p> <p>Building machinery</p> <p>M Concrete mixers M Hoists M Road construction machinery</p> <p>Chemical industry</p> <p>U Agitators (liquid material) M Agitators (semi-liquid material) M Centrifuges (heavy) U Centrifuges (light) M Cooling drums M Drying drums M Mixers</p> <p>Compressors</p> <p>H Piston compressors M Turbo compressors</p> <p>Conveyors</p> <p>M Apron conveyors M Ballast elevators M Band pocket conveyors M Belt conveyors (bulk material) H Belt conveyors (piece goods) U Bucket conveyors for flour M Chain conveyors M Circular conveyors M Goods lifts H Hoists H Inclined hoists M Link conveyors M Passenger lifts M Screw conveyors M Steel belt conveyors M Trough chain conveyors M Hauling winches</p> <p>Cranes</p> <p>M Derricking jib gears H Hoisting gears U Luffing gears M Slewing gears H Travelling gears</p> <p>Dredgers</p> <p>H Bucket conveyors</p>	<p>H Bucket wheels H Cutter heads M Manoeuvring winches M Pumps M Slewing gears H Travelling gears (caterpillar) M Travelling gears (rails)</p> <p>Food industry machinery</p> <p>U Bottling and container filling machines M Cane crushers M Cane knives M Cane mills H Kneading machines M Mash tubs, crystallizers U Packaging machines M Sugar beet cutters M Sugar beet washing machines</p> <p>Generators, transformers</p> <p>H Frequency transformers H Generators H Welding generators</p> <p>Laundries</p> <p>M Tumblers M Washing machines</p> <p>Metal rolling mills</p> <p>H Billet shears M Chain transfers H Cold rolling mills H Continuous casting plants M Cooling beds H Cropping shears M Cross transfers H Descaling machines H Heavy and medium plate mills H Ingot and blooming mills H Ingot handling machinery H Ingot pushers H Manipulators H Plate shears M Plate tilters M Roller adjustment drives M Roller straighteners H Roller tables (heavy) M Roller tables (light) H Sheet mills M Trimming shears H Tube welding machines M Winding machines (strip and wire) M Wire drawing benches</p> <p>Metal working machines</p> <p>U Countershafts, line shafts H Forging presses H Hammers U Machine tools, auxiliary drives M Machine tools, main drives H Metal planing machines H Plate straightening machines H Presses</p>	<p>H Punch presses M Shears M Sheet metal bending machines</p> <p>Oil industry</p> <p>M Pipeline pumps H Rotary drilling equipment</p> <p>Paper machines</p> <p>H Calenders H Couches H Drying cylinders H Glazing cylinders H Pulpers H Pulp grinders H Suction rolls H Suction presses H Wet presses H Willows</p> <p>Plastic industry machinery</p> <p>M Calenders M Crushers M Extruders M Mixers</p> <p>Pumps</p> <p>U Centrifugal pumps (light liquids) M Centrifugal pumps (viscous liquids) H Piston pumps H Plunger pumps H Pressure pumps</p> <p>Rubber machinery</p> <p>M Calenders H Extruders M Mixers H Pug mills H Rolling mills</p> <p>Stone and clay working machines</p> <p>H Ball mills H Beater mills H Breakers H Brick presses H Hammer mills H Rotary kilns H Tube mills</p> <p>Textile machines</p> <p>M Batches M Looms M Printing and dyeing machines M Tanning vats M Willows</p> <p>Water treatment</p> <p>M Aerators U Screw pumps</p> <p>Wood working machines</p> <p>H Barkers M Planing machines H Saw frames U Wood working machines</p>
--	---	---

U = Uniform load
M = Medium shock load
H = Heavy shock load

Listed load classification symbols may be modified after giving exact details of operating conditions.

1) P = Power rating of driven machine in kW, n = speed in 1/min

Prime mover	Load symbol of driven machine		
	U	M	H
Electric motors, Turbines, Hydraulic motors	1	1.25	1.75
Piston engines 4 - 6 cylinders cyclic variation 1 : 100 - 1 : 200	1.25	1.5	2
Piston engines 1 - 3 cylinders cyclic variation to 1 : 100	1.5	2	2.5

Accouplements élastiques

Sélection de la taille des accouplements par l'utilisation du facteur service

Les facteurs services ont été définis sur la base valeurs expérimentales qui prennent en considération, d'une manière générale, les comportements des machines motrices et des machines entraînées. Si l'installation présente des excitations périodiques prédominantes ou des démarrages voire des freinages de grosses masses, il faut effectuer une sélection selon la norme DIN 740/2, c'est à dire un calcul de vibrations, qui peut être réalisé par les services calculs de FLENDER sur commande. Les documents techniques nécessaires à ces calculs sont disponibles.

Lors de la sélection de la taille de l'accouplement, il

faut se reporter au facteur f_1 (tableau 9.II) en prenant en considération le facteur de charge (tableau 9.I).

Ce facteur service tient compte de **25 démarrages par heure**. Au-dessus et jusqu'à 120 démarrages par heure, il y a lieu de choisir le facteur service immédiatement supérieur. Au delà de cette valeur nous consulter.

1. Utilisation de l'accouplement N-EUPEX

- 1.1 Genre de la machine motrice, Puissance P_M en kW, Vitesse n_M en 1/min
- 1.2 Genre de la machine entraînée,

Puissance absorbée P_2 en kW

2. Conditions de fonctionnement

- 2.1 Genre de fonctionnement: Un fonctionnement uniforme ou avec peu de chocs, un fonctionnement avec chocs importants, les moments d'inertie J de la machine motrice ou entraînée peuvent augmenter le couple à transmettre.

2.2 Démarrages par heure

3. Conditions particulières

- 3.1 Température ambiante °C:
-30°C ≤ T_u ≤ +80°C
- 3.2 Ambiante: medium

9.I Détermination des charges selon la nature de la machine

<p>Alimentaire (Industrie)</p> <p>M Broyeurs de canne à sucre S Concasseurs de canne à sucre M Coupe canne à sucre M Coupeuses de betteraves M Cuves à moût G Emboîteuses G Emboutisseuses M Laveurs de betteraves M Malaxeurs</p> <p>Bois</p> <p>S Ecorceurs G Machines à bois M Raboteuses S Scies alternatives</p> <p>Caoutchouc</p> <p>M Calandres S Extrudeuses S Laminaires S Malaxeurs M Mélangeurs</p> <p>Carrières</p> <p>S Broyeurs à boulets S Broyeurs à marteaux S Broyeurs à percussion S Broyeurs rotatifs S Concasseurs S Fours rotatifs S Presses à tuiles</p> <p>Compresseurs</p> <p>S Compresseurs à pistons M Turbo compresseurs</p> <p>Génératrices-alternateurs</p> <p>S Convertisseurs de fréquence S Génératrices S Génératrices de soudure</p> <p>Industrie chimique</p> <p>G Agitateurs à liquides M Agitateurs à produits visqueux G Centrifugeuses légères M Centrifugeuses lourdes M Malaxeurs M Tambours de refroidissement M Tambours sécheurs</p> <p>Laminaires</p> <p>M Bobineuses (bande et fil) S Cages décalamineuses S Cisaille à tôles S Cisailles à billettes S Cisailles à ébouter M Cisailles à rogner M Tambours sécheurs M Commande de serrage S Convoyeurs à brames S Coulées continues M Dresseuses à rouleaux L Laminaires à froid M Lignes de rouleaux (légères)</p>	<p>S Lignes de rouleaux (lourdes) S Machines de soudure des tuyaux S Manipulateurs S Pousseurs de brames M Refroidisseur M Retourneurs de tôles M Ripeur transversal M Tracteurs à chaînes S Trains à lingots et à brames S Trains à tôles fines S Trains à tôles fortes M Tréfileuse</p> <p>Lavage (Installations de)</p> <p>M Machines à laver M Tambours sécheurs</p> <p>Levage (engins de)</p> <p>M Mouvement de basculement G Mouvement de levage (pour tout accouplement élastique S) M Mouvement d'orientation G Mouvement de relevage S Mouvement de translation</p> <p>Matières plastiques</p> <p>M Calandres M Concasseurs M Extrudeuses M Mélangeurs</p> <p>Métallurgie et travail des métaux</p> <p>G Arbres de transmission M Basculeuses de tôles M Cisailles G Entraînement auxiliaire de machines-outils M Entraînement principal de machines-outils S Estampeuses S Marteaux S Presses S Presses à forger S Raboteuses S Redresseuses</p> <p>Papeterie</p> <p>S Calandres S Coucheuse S Cylindre aspirant S Cylindre frictionneur S Cylindre sécheur S Déchiqueteuses S Moulins à papier S Presses à eau S Presses aspirantes S Rectifieuse à bois</p> <p>Pétrole (extraction)</p> <p>S Foreuses Rotary M Pompes de pipe-line</p> <p>Pompes</p> <p>G Centrifuges (à liquides) M Centrifuges (à produits visqueux) S à compression S à pistons</p>	<p>S à pistons plongeurs</p> <p>Terrassement</p> <p>S Excavateurs à godets M Mécanismes d'orientation S Mécanismes de translation (sur chenilles) M Mécanismes de translation (sur rails) S Têtes de forage M Pompes aspirantes S Roues pelles M Treuils de manoeuvre</p> <p>Textiles</p> <p>M Déchiqueteuses M Machines à imprimer M Métiers à tisser M Ourdissoirs M Tonneaux de tannerie</p> <p>Traitement des eaux</p> <p>M Agitateurs M Vis d'Archimède (pour tout accouplement G)</p> <p>Transporteurs-convoyeurs</p> <p>M Ascenseurs S Convoyeur M Convoyeur à bandes articulées M Convoyeur à bandes pour matières en vrac S Convoyeur à bandes pour matières solides G Élévateurs à godets pour céréale/farine M Élévateurs à godets pour déchets métalliques M Élévateurs à godets pour pierraille M Monte-charges S Monte-charges inclinés M Transporteurs à auge M Transporteurs à bandes métalliques M Transporteurs à chaînes M Transporteurs à chaînes et à auge M Transporteurs à tabliers métalliques M Transporteurs à vis M Treuils de puits</p> <p>Travaux publics</p> <p>M Machines de construction de routes M Malaxeurs à béton M Monte-charges</p> <p>Ventilateurs et Soufflantes 1)</p> <p>G Soufflantes rotatives $T_N \leq 75$ Nm M Soufflantes rotatives $T_N \leq 750$ Nm S Soufflantes rotatives $T_N > 750$ Nm G Tours de réfrigération $T_N \leq 75$ Nm M Tours de réfrigération $T_N \leq 750$ Nm S Tours de réfrigération $T_N > 750$ Nm G Ventilateurs axiaux ou radiaux $T_N \leq 75$ Nm M Ventilateurs axiaux ou radiaux $T_N \leq 750$ Nm S Ventilateurs axiaux ou radiaux $T_N > 750$ Nm G Ventilateurs de tirage $T_N \leq 75$ Nm M Ventilateurs de tirage $T_N \leq 750$ Nm S Ventilateurs de tirage $T_N > 750$ Nm G Ventilateurs turbo $T_N \leq 75$ Nm M Ventilateurs turbo $T_N \leq 750$ Nm S Ventilateurs turbo $T_N > 750$ Nm</p>
---	---	---

G = Charge uniforme
M = Charge moyenne
S = Charge lourde

Une modification de facteur de charge nécessaire peut être faite, si les caractéristiques de fonctionnement exactes sont fournies.

1) P = Puissance de la machine motrice en kW, n = Vitesse en 1/min

9.II Facteur de service f_1	Charge selon nature de la machine		
	G	M	S
Moteurs électriques, turbines, moteurs hydrauliques	1	1,25	1,75
Moteurs à pistons 4 - 6 cylindres coefficient d'irrégularité 1 : 100 à 1 : 200	1,25	1,5	2
Moteurs à pistons 1 - 3 cylindres coefficient d'irrégularité jusqu'à 1 : 100	1,5	2	2,5

Elastische Kupplungen Berechnungsbeispiele

Flexible Couplings Calculation Examples

Accouplements élastiques Exemples de calcul

Berechnungsbeispiel 1

Gesucht: Eine N-EUPEX-Kupplung für den Antrieb einer Presse, angeordnet zwischen Elektromotor und Zahnradgetriebe.

Elektromotor	$P_M = 110 \text{ kW}$
Presse (Zahnradgetr.)	$P_2 = 95 \text{ kW}$
Drehzahl	$n = 1430 \text{ 1/min}$
Anläufe je Stunde	30
Umgebungstemperatur	16°C

Lösung: Die Kupplung ist auszulegen für die Leistung $P_{2K} = P_2 \times f_1$. Nach Tafel 7.I ermittelt man den Belastungskennwert S und hierfür aus Tafel 7.II den Betriebsfaktor $f_1 = 1,75$. Da die Anlaufhäufigkeit 25 Anläufe je Stunde überschreitet, ist der nächstgrößere Betriebsfaktor $f_1 = 2$ zu wählen.

Somit wird $P_{2K} = 95 \times 2 = 190 \text{ kW}$.

Auf Seite 11 ist für $n = 1430 \text{ 1/min}$ und die nächstgrößere Nenn-Leistung $P_N = 200 \text{ kW}$ die Kupplungsgröße 200 zu finden.

Gewählt: N-EUPEX-Kupplung A 200 ab FLENDER-Vorratslager lieferbar.

Calculation example 1

Required: A N-EUPEX coupling for the drive of a press, to be mounted between electric motor and gear unit.

Electric motor	$P_M = 110 \text{ kW}$
Press	$P_2 = 95 \text{ kW}$
Speed	$n = 1430 \text{ 1/min}$
Starts per hour	30
Ambient temperature	16°C

Solution: The coupling must be designed for a power $P_{2K} = P_2 \times f_1$. Table 8.I lists load symbol H for this application, resulting in a service factor $f_1 = 1.75$ acc. to table 8.II. Since the starting frequency per hour exceeds 25, the nearest larger service factor has to be used; in this case $f_1 = 2$.

Thus $P_{2K} = 95 \times 2 = 190 \text{ kW}$.

On page 11, for speed $n = 1430 \text{ 1/min}$ and the nearest larger power rating $P_N = 200 \text{ kW}$ you find coupling size 200.

Selected: N-EUPEX coupling A 200 available ex FLENDER stock.

Exemple de calcul 1

A sélectionner: Un accouplement N-EUPEX pour l'attaque d'une presse. Il sera placé entre un moteur électrique et un réducteur à engrenages.

Moteur électrique	$P_M = 110 \text{ kW}$
Presse	$P_2 = 95 \text{ kW}$
Vitesse	$n = 1430 \text{ 1/min}$
Démarrages/heure	30
Température ambiante	16°C

Sélection: l'accouplement est sélectionné pour une puissance $P_{2K} = P_2 \times f_1$. Dans le tableau 9.I, nous relevons le facteur de charge correspondant S et dans le tableau 9.II le facteur de service $f_1 = 1,75$. Si la fréquence des démarrages dépasse 25 par heure, on doit choisir le facteur de service immédiatement supérieur, soit $f_1 = 2$.

Ainsi on a $P_{2K} = 95 \times 2 = 190 \text{ kW}$.

On trouve à la page 11, pour la vitesse $n = 1430 \text{ 1/min}$. Et la puissance nominale immédiatement sup. $P_N = 200 \text{ kW}$, la taille d'accouplement 200.

Choix: Un accouplement N-EUPEX type A taille 200 livrable du stock FLENDER.

Berechnungsbeispiel 2

Gesucht: Eine N-EUPEX-Kupplung für den Antrieb einer Kreiselpumpe (leichte Flüssigkeit), angeordnet zwischen Elektromotor und Pumpe.

Elektromotor	$P_M = 30 \text{ kW}$
Pumpe	$P_2 = 28 \text{ kW}$
Drehzahl	$n = 1450 \text{ 1/min}$
Anläufe je Stunde	5
Umgebungstemperatur	50°C

Es wird ein Ausbaustück mit min. 180 mm Länge benötigt.

Lösung: Die Kupplung ist auszulegen für die Leistung $P_{2K} = P_2 \times f_1$. Nach Tafel 7.I ermittelt man den Belastungskennwert S und hierfür aus Tafel 7.II den Betriebsfaktor $f_1 = 1$. Die Anlaufhäufigkeit und die Umgebungstemperatur sind innerhalb der erlaubten Grenzen.

Somit wird $T_{2K} = f_1 \times 9550 \times P_2/n = 184 \text{ Nm}$.

Gewählt: Unter Berücksichtigung der zu realisierenden Geometrie und Bohrung wird die N-EUPEX-Kupplung H 125 mit Zwischenhülse Teil 6 $L_Z = 185 \text{ mm}$ für $s_3 = 200 \text{ mm}$ gewählt. Die Nabenlänge l_2 von Teil 5 ist 70 mm. Die Längenangabe s_3 ist im Auftragstext mit vorzugeben. Siehe Bestellbeispiel Seite 20.

Calculation example 2

Required: A N-EUPEX coupling for the drive of a centrifugal pump (light liquids), to be mounted between electric motor and pump.

Electric motor	$P_M = 30 \text{ kW}$
Pump	$P_2 = 28 \text{ kW}$
Speed	$n = 1450 \text{ 1/min}$
Starts per hour	5
Ambient temperature	50°C

A spacer of a minimum length of 180 mm is required.

Solution: The coupling must be designed for a power $P_{2K} = P_2 \times f_1$. Table 8.I lists load symbol H for this application, resulting in a service factor $f_1 = 1$ acc. to table 8.II. Starting frequency per hour and ambient temperature are within the permissible limits.

Thus $T_{2K} = f_1 \times 9550 \times P_2/n = 184 \text{ Nm}$.

Selected: Taking into consideration the geometry and the bore to be carried out, N-EUPEX coupling H 125 with intermediate sleeve is selected, part 6 $L_Z = 185 \text{ mm}$ for $s_3 = 200 \text{ mm}$. The hub length of part 5 is 70 mm. Length s_3 has to be stated in the order.

See ordering example on page 20.

Exemple de calcul 2

A sélectionner: Un accouplement N-EUPEX pour l'entraînement d'une pompe de circulation (fluide léger), monté entre moteur et pompe

Moteur électrique	$P_M = 30 \text{ kW}$
Pompe	$P_2 = 28 \text{ kW}$
Vitesse	$n = 1450 \text{ 1/min}$
Démarrages/heure	5
Température ambiante	50°C

Il est nécessaire de prévoir une entretoise de longueur 180 mm.

Sélection: l'accouplement est sélectionné pour une puissance $P_{2K} = P_2 \times f_1$. Dans le tableau 9.I, nous relevons le facteur de charge correspondant S et dans le tableau 9.II le facteur de service $f_1 = 1$. Le nombre de démarrages/heure et la température ambiante sont dans les limites autorisées.

Ainsi on a $T_{2K} = f_1 \times 9550 \times P_2/n = 184 \text{ Nm}$.

Choix: Compte tenu des critères de géométrie et de l'alésage, nous choisissons le N-EUPEX H 125 avec entretoise partie 6 $L_Z = 185 \text{ mm}$ pour $s_3 = 200 \text{ mm}$. La longueur l_2 du moyeux partie 5 est 70 mm. La longueur s_3 est à préciser dans le texte de commande.

Voir exemple de commande page 20.

Elastische Kupplungen

Flexible Couplings

Accouplements élastiques

Nenn-Leistungen

Nominal Power Ratings

Puissances nominales

Die Nenn-Leistungen P_N nach Tafel 11.I sowie die Nennwerte $P_N : n$ und die Nenn-Drehmomente T_N auf den Seiten 15 bis 19 sind gültig für:

The nominal power ratings P_N in kW shown in table 11.I as well as the nominal values $P_N : n$ and the nominal torques T_N on pages 15 to 19 are valid for:

Les puissances nominales P_N en kW indiquées au tableau 11.I ainsi que les caractéristiques $P_N : n$ et les couples nominaux T_N figurant pages 15 à 19 sont valables pour:

stoßfreien Betrieb,

shock-free operation,

transmission sans choc,

bis zu 25 Anläufe je Stunde, wobei während des Anlaufes kurzzeitig das 3 fache Drehmoment zulässig ist,

up to 25 starts per hour, the permissible starting torque being 3 times the running torque for a short period,

jusqu'à 25 démarrages à l'heure à condition que le couple de démarrage n'excède pas 3 fois le couple nominal,

gut fluchtende Wellen,

properly aligned shafts,

arbres bien alignés

-30°C bis +80°C Umgebungstemperatur bzw. Temperatur der Maschinenwellenenden.

ambient temperature and temperature of the shaft ends to be connected -30°C up to +80°C.

température ambiante ou température des arbres comprises -30°C et +80°C.

■ = ab FLENDER-Vorratslager lieferbar
Bauarten B, A, E, D und H

■ = available ex FLENDER stock
Types B, A, E, D and H

■ = livrables du stock FLENDER
Types B, A, E, D et H

11.I Drehzahlen und Nenn-Leistungen / Speeds and nominal power ratings / Vitesses et puissances nominales

Drehzahl Speed Vitesse	Kupplungsgrößen / Couplings sizes / Tailles des accouplements																						
	58	68	80	95	110	125	140	160	180	200	225	250	280	315	350	400	440	480	520	560	610	660	710
	Nenn-Leistungen P_N in kW / Nominal power ratings P_N in kW / Puissances nominales P_N en kW																						
10	0.02	0.036	0.063	0.11	0.17	0.25	0.38	0.59	0.9	1.4	2.1	2.9	4.1	5.8	8	10.5	14	17.5	22	30	40	51	65
12.5	0.025	0.044	0.078	0.13	0.21	0.31	0.47	0.73	1.2	1.8	2.6	3.7	5.1	7.2	10	13.5	17.5	21.5	27.5	38	50	64	81
16	0.032	0.057	0.1	0.17	0.27	0.4	0.6	0.95	1.5	2.2	3.3	4.7	6.5	9.2	13	17	22.5	27.5	35.5	50	65	82	105
20	0.04	0.071	0.13	0.21	0.34	0.5	0.75	1.2	1.9	2.8	4.2	5.9	8.2	11.5	16	21.5	28.5	35	44	60	80	105	130
25	0.05	0.089	0.16	0.26	0.42	0.63	0.94	1.5	2.3	3.5	5.2	7.3	10	14.5	20	27	35	43	55	75	100	130	160
31.5	0.063	0.11	0.2	0.33	0.53	0.79	1.2	1.9	2.9	4.4	6.6	9.2	13	18	25.5	34	45	55	70	95	125	160	205
40	0.08	0.14	0.25	0.42	0.67	1	1.5	2.3	3.7	5.6	8.4	11.5	16.5	23	32	43	57	70	89	120	160	205	260
50	0.1	0.18	0.31	0.52	0.84	1.2	1.9	2.9	4.6	7	10.5	14.5	20.5	29	40	54	71	87	110	150	200	255	324
63	0.13	0.22	0.4	0.66	1	1.6	2.4	3.7	5.8	8.8	13	18.5	25.5	36	51	68	89	110	140	190	250	325	410
80	0.16	0.28	0.5	0.84	1.3	2	3	4.7	7.4	11	16.5	23.5	32.5	46	65	86	115	140	175	245	320	410	520
100	0.2	0.36	0.63	1.1	1.7	2.5	3.8	5.9	9.2	14	21	29.5	41	58	80.5	108	140	175	220	305	400	510	650
125	0.25	0.44	0.78	1.3	2.1	3.1	4.7	7.3	11.5	17.5	26	37	51	72	101	135	175	215	275	380	500	640	810
160	0.32	0.57	1	1.7	2.7	4	6	9.4	14.5	22.5	33.5	47	65	92	130	170	225	280	355	485	635	820	1050
200	0.4	0.71	1.3	2.1	3.4	5	7.5	11.5	18.5	28	42	59	82	115	160	215	285	350	445	605	795	1050	1300
224	0.45	0.8	1.4	2.3	3.8	5.6	8.4	13	20.5	31.5	47	65	91	130	180	240	315	390	500	680	890	1150	1450
280	0.56	1	1.8	2.9	4.7	7	10.5	16.5	26	39	59	82	115	160	225	300	395	485	620	850	1110	1440	1800
315	0.63	1.1	2	3.3	5.3	7.9	12	18.5	29	44	66	92	130	180	255	340	445	545	700	950	1250	1610	2050
400	0.8	1.4	2.5	4.2	6.7	10	15	23.5	37	56	84	115	165	230	320	430	565	695	890	1210	1590	2050	2600
500	0.99	1.8	3.1	5.2	8.4	12.5	19	29.5	46	70	105	145	205	290	400	540	710	870	1110	1520	1990	2550	3250
630	1.3	2.2	4	6.6	10.5	15.5	23.5	37	58	88	130	185	255	365	510	680	890	1100	1400	1910	2500	3250	4100
730	1.5	2.6	4.6	7.6	12	18.5	27.5	43	67	102	153	215	300	420	590	785	1030	1270	1620	2220	2900	3750	4750
750	1.53	2.7	4.7	7.8	12.5	19	28.5	44	69	105	157	220	305	430	605	810	1060	1300	1660	2280	2980	3850	4850
800	1.6	2.8	5	8.4	13.5	20	30	47	74	110	165	235	325	460	645	860	1130	1390	1775	2430	3200	4100	5200
950	1.9	3.4	6	9.9	16	24	36	56	87	133	200	280	390	550	765	1020	1350	1650	2100	2880	3780	4850	6150
980	1.93	3.5	6.2	10	16.5	24.5	37	57	90	137	205	290	400	565	790	1050	1385	1700	2175	2975	3900	5000	
1000	2	3.6	6.3	10.5	16.7	25	38	58	92	140	210	295	410	575	800	1080	1410	1750	2220	3030	4000	5100	
1120	2.2	4	7	11.5	19	28	42	66	103	155	235	330	460	645	900	1210	1580	1950	2500	3400			
1250	2.5	4.4	7.8	13	21	31	47	73	115	175	260	365	510	720	1000	1350	1760	2150	2750				
1430	2.8	5.1	9	15	24	36	54	84	130	200	300	420	585	825	1150	1540	2020						
1600	3.2	5.7	10	16.5	27	40	60	94	145	225	335	470	650	920	1290	1730							
1750	3.5	6.2	11	18.5	29	44	66	103	160	245	365	510	715	1010	1410								
2000	4	7.1	12.5	21	34	50	75	117	185	280	420	585	815	1150									
2500	5	8.9	15.5	26	42	63	94	146	230	350	525	735											
2940	5.8	10.5	18.5	31	49	74	110	172	270	410	615												
3150	6.3	11	20	33	53	79	115	185	290	440													
3500	7	12.5	22	37	59	88	132	205	320														
4000	8	14	25	42	67	100	150	235															
5000	9.9	17.5	31	52	84	125																	

Für abweichende Betriebsverhältnisse ist hinsichtlich mechanischer Beanspruchung der Betriebsfaktor f_1 auf Seite 7 zu berücksichtigen.

For differing operating conditions the service factor f_1 on page 8 should be taken into account with reference to mechanical stress.

Pour des conditions de service différentes, on devra tenir compte du facteur de service f_1 indiqué à la page 9 en ce qui concerne les efforts mécaniques.

**Elastische Kupplungen
für IEC-Motoren**

**Flexible Couplings
for IEC Motors**

**Accouplements élastiques
pour moteurs selon normes IEC**

Drehstrom-Motoren mit Käfigläufer nach DIN 42673 Teil 1 Ausgabe April 1983.

Die Zuordnung der Kupplungen zu den Elektromotoren ist gültig für die Belastungskennwerte G und M der Arbeitsmaschine unter Berücksichtigung der Tafeln 7.I und 7.II. Bei einer Anfahrhäufigkeit von größer 25 pro Stunde verliert die Zuordnung ihre Gültigkeit.

Vorherrschend periodische Anregung der Maschinenanlage oder das Anfahren bzw. Abbremsen großer Massen erfordert eine Auslegung nach DIN 740 Teil 2 bzw. eine Schwingungsberechnung, die auch beim FLENDER-Berechnungsdienst in Auftrag gegeben werden kann. Unterlagen für diese Berechnungen stehen bei Bedarf zur Verfügung.

Three-phase motors with squirrel cage rotor according to DIN 42673, part 1, April 1983 edition.

The assignment of couplings to electric motors is valid for load classification symbols U and M for the driven machine taking into consideration tables 8.I and 8.II. In case of a starting frequency of above 25 starts per hour the assignment is no longer valid.

Predominant periodic excitation of the plant or starting and braking of large masses require a design according to DIN 740/2 or vibration calculations which can also be ordered from us. Data for calculations are available, if required.

Moteur triphasé à cage selon DIN 42673 feuille 1 Edition d'Avril 1983.

La corrélation des accouplements en fonction des moteurs électriques est valable pour les genres de fonctionnement G et M de la machine entraînée, en tenant compte des tableaux 9.I et 9.II. Cette corrélation n'est plus valable dans le cas d'un nombre de démarrage par heure supérieur à 25.

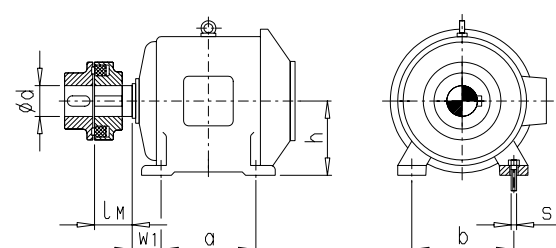
Si l'installation présente des excitations périodiques prédominantes ou des démarrages voire des freinages de grosses masses, il faut effectuer une sélection selon la norme DIN 740/2, c'est à dire un calcul de vibrations, qui peut être réalisé par les services calculs de FLENDER contre commande. Les documents techniques nécessaires à ces calculs sont disponibles.

= ab FLENDER-Vorratslager lieferbar

= available ex FLENDER stock

= livrables du stock FLENDER

**N-EUPEX
Bauart / Type B**



Anbaumaße der IEC-Motoren
Abmessungen der N-EUPEX-Kupplungen
siehe Seiten 15 - 19

Fitting dimensions of IEC motors
For dimensions of N-EUPEX couplings,
see pages 15 - 19

Côtes de montage des moteurs selon
normes IEC
Dimensions des accouplements N-EUPEX
voir pages 15 - 19

12.I Leistungen P_M der IEC-Motoren und zugeordneten N-EUPEX-Kupplungen															
Power ratings P_M of IEC motors and assigned N-EUPEX couplings															
Puissances P_M des moteurs IEC et accouplements N-EUPEX correspondants															
Drehstrom- motor Three-phase motor Moteur triphasé Größe Size / Taille	P_M bei / at / à $n_M \sim 3000$ 1/min kW	N-EUPEX Kupplung Accouple- ment Größe Size Taille	P_M bei / at / à $n_M \sim 1500$ 1/min kW	N-EUPEX Kupplung Accouple- ment Größe Size Taille	P_M bei / at / à $n_M \sim 1000$ 1/min kW	N-EUPEX Kupplung Accouple- ment Größe Size Taille	P_M bei / at / à $n_M \sim 750$ 1/min kW	N-EUPEX Kupplung Accouple- ment Größe Size Taille	Anbaumaße der IEC-Motoren Fitting dimensions of IEC motors Côtes de montage des moteurs IEC					3000 ≤ 1500 1/min d x l _M nach / to vers. DIN 748/1 mm	
									h mm	a mm	b mm	w ₁ mm	s mm		
56	0.09 0.12	58 58	0.06 0.09	58 58					56	71	90	36	M 5	9 x 20	
63	0.18 0.25	58 58	0.12 0.18	58 58					63	80	100	40	M 6	11 x 23	
71	0.37 0.55	58 58	0.25 0.37	58 58					71	90	112	45	M 6	14 x 30	
80	0.75 1.1	58 58	0.55 0.75	58 58	0.37 0.55	58 58			80	100	125	50	M 8	19 x 40	
90 S	1.5	68	1.1	68	0.75	68			90	100	140	56	M 8	24 x 50	
90 L	2.2	68	1.5	68	1.1	68			90	125	140	56	M 8	24 x 50	
100 L	3	80	2.2 3	80 80	1.5	80	0.75 1.1	80	100	140	160	63	M 10	28 x 60	
112 M	4	80	4	80	2.2	80	1.5	80	112	140	190	70	M 10	28 x 60	
132 S	5.5 7.5	95 95	5.5	95	3	95	2.2	95	132	140	216	89	M 10	38 x 80	
132 M			7.5	95	4 5.5	95 95	3	95	132	178	216	89	M 10	38 x 80	
160 M	11 15	95 95	11	95	7.5	95	4 5.5	95 95	160	210	254	108	M 12	42 x 110	
160 L	18.5	95	15	110	11	110	7.5	110	160	254	254	108	M 12	42 x 110	
180 M	22	110	18.5	110					180	241	279	121	M 12	48 x 110	
180 L			22	125	15	125	11	125	180	279	279	121	M 12	48 x 110	
200 L	30 37	125 125	30	125	18.5 22	125 140	15	125	200	305	318	133	M 16	55 x 110	
225 S			37	140			18.5	140	225	286	356	149	M 16	55x 110	60x 140
225 M	45	125	45	140	30	140	22	140	225	311	356	149	M 16	60x 140	65x 140
250 M	55	140	55	160	37	160	30	160	250	349	406	168	M 20		
280 S	75	160	75	180	45	180	37	180	280	368	457	190	M 20	65x 140	75x 140
280 M	90	160	90	180	55	180	45	180	280	419	457	190	M 20		
315 S	110	160	110	200	75	200	55	200	315	406	508	216	M 24	65x 140	80x 170
315 M	132	160	132	200	90	200	75	200	315	457	508	216	M 24		

Elastische Kupplungen
Fertiggebohrte Kupplungsteile

Flexible Couplings
Finish Bored Coupling Parts

Accouplements élastiques
Alésages définitifs des parties d'accouplements

Ausführung:

Bohrungstoleranzfeld ISO H7, Nut nach DIN 6885 Teil1, Nutbreitentoleranzfeld ISO IS9, Gewindebohrung für Stellschraube bei den Größen 58 bis 110 um ca. 180° zur Paßfedernut versetzt angeordnet.

Design:

Bore tolerance range to ISO H7, keyway to DIN 6885/1, keyway width tolerances to ISO IS9, tapped hole for set screw in sizes 58 to 110 opposite keyway.

Exécution:

Alésage tolérances ISO H7, rainure suivant DIN 6885/1, largeur de la rainure tolérances ISO IS9, trou taraudé pour vis de fixation, dans les tailles 58 à 110, décalé de 180° environ par rapport à la rainure.



= ab Flender-Vorratslager lieferbar



= available ex Flender stock



= livrables du stock Flender

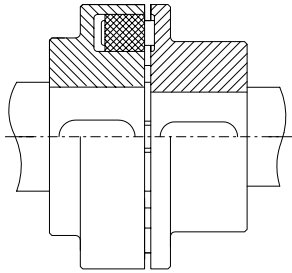
Bohrung Bore Alésage	Größen / Sizes / Tailles																																																																					
	58					68					80					95					110					125					140					160					180					200					225					250					280					315				
	1	4	1	4	5	1	4	1	4	5	1	4	1	4	5	1	2	4	5	1	2	4	5	1	2	4	5	1	2	4	5	1	2	4	5	1	2	4	5	1	2	4	5	1	2	4	5	1	2	4	1	2																		
14																																																																						
16																																																																						
19																																																																						
20																																																																						
22																																																																						
24																																																																						
25																																																																						
28																																																																						
30																																																																						
32																																																																						
35																																																																						
38																																																																						
40																																																																						
42																																																																						
45																																																																						
48																																																																						
50																																																																						
55																																																																						
60																																																																						
65																																																																						
70																																																																						
75																																																																						
80																																																																						
85																																																																						
90																																																																						
100																																																																						

1) Nabenlänge 50 mm
1) Hub length 50 mm
1) Longueur du moyeu 50 mm

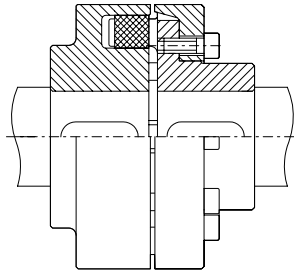
2) Nabenlänge 65 mm
2) Hub length 65 mm
2) Longueur du moyeu 65 mm

3) Nabenlänge 70 mm
3) Hub length 70 mm
3) Longueur du moyeu 70 mm

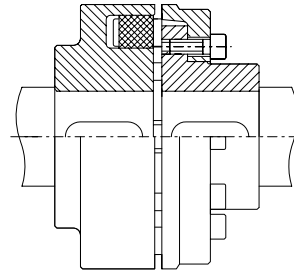
B zweiteilig **A** dreiteilig zur Verbindung zweier Wellen
B in two parts **A** in three parts for connecting two shaft ends
B en 2 parties **A** en 3 parties pour l'accouplement de deux bouts d'arbre



B Größen 58 bis 280
B Sizes 58 to 280
B Tailles 58 à 280

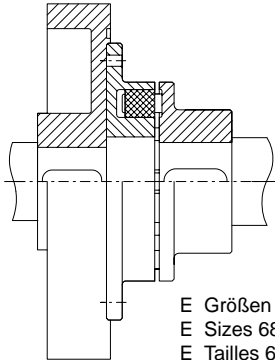


A Größen 110 bis 350
A Sizes 110 to 350
A Tailles 110 à 350

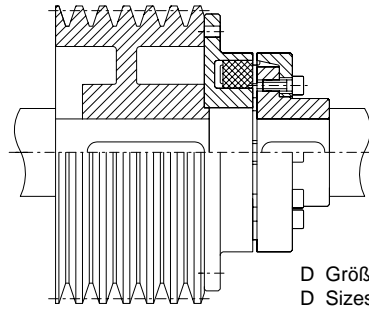


A Größen 400 bis 710
A Sizes 400 to 710
A Tailles 400 à 710

E und **D** zum Anflanschen an Riemen- und Schwungscheiben
E and **D** for flange connection to belt pulleys and flywheels
E e **D** à bride pour poulies et volants

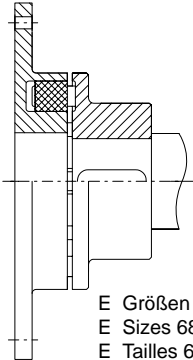


E Größen 68 bis 280
E Sizes 68 to 280
E Tailles 68 à 280

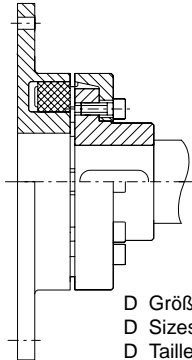


D Größen 110 bis 520
D Sizes 110 to 520
D Tailles 110 à 520

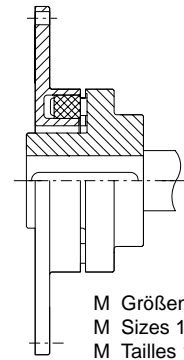
D, **E** und **M** mit großem Flansch (SAE)
D, **E** and **M** with large flange (SAE)
D, **E** e **M** avec grande bride (SAE)



E Größen 68 bis 280
E Sizes 68 to 280
E Tailles 68 à 280

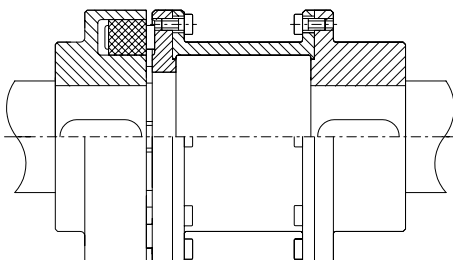


D Größen 110 bis 520
D Sizes 110 to 520
D Tailles 110 à 520

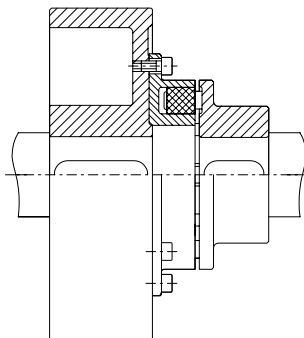


M Größen 125 bis 350
M Sizes 125 to 350
M Tailles 125 à 350

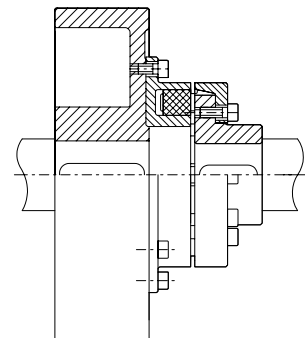
H mit Zwischenhülse
H with intermediate sleeve
H avec entretoise



O mit Bremstrommel
O with brake drum
O avec poulie de frein



P mit Bremstrommel
P with brake drum
P avec poulie de frein



Elastische Kupplungen Bauarten B und A zur Verbindung zweier Wellen


Flexible Couplings Types B and A For Connecting Two Shaft Ends


Accouplements élastiques Types B et A pour l'accouple- ment de deux bouts d'arbres


Während des Anlaufes ist das 3-fache Kupplungs-Nenn-Drehmoment kurzfristig zulässig. Zulässiger Temperaturbereich der Umgebung bzw. der Maschinenwellenenden -30°C bis +80°C.

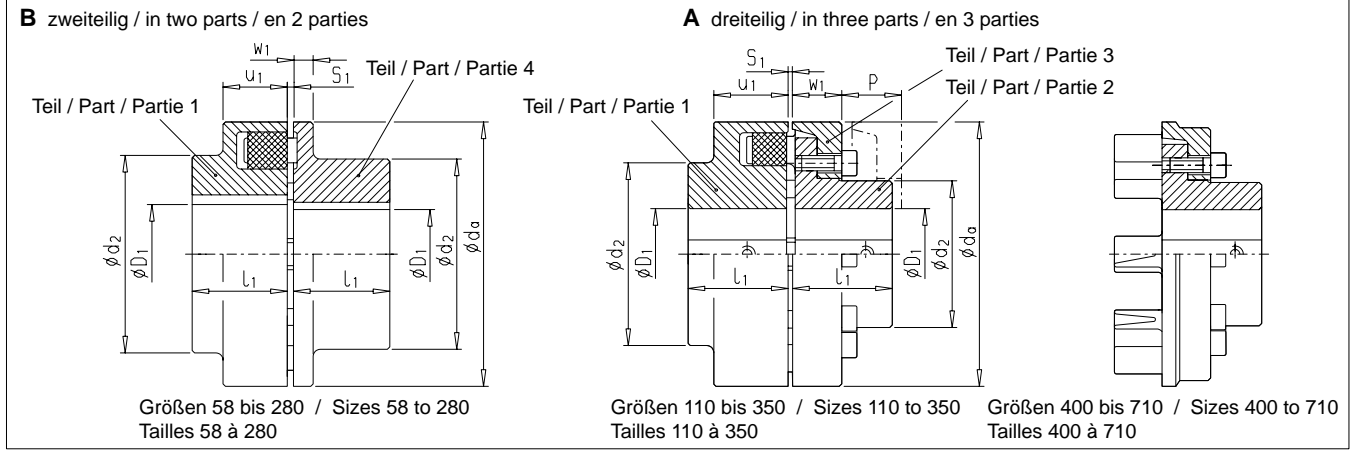
During starting, three times the nominal coupling torque is permissible for a short period. Permissible temperature range of ambient air and machine shaft ends between -30°C and +80°C.

Le couple de démarrage admissible est égal à 3 fois le couple nominal. La plage de température ambiante admissible, particulièrement aux arbres des machines est -30°C à +80°C.

 = ab FLENDER-Vorratslager lieferbar
Fertiggebohrte Kupplungsteile Seite 13

 = available ex FLENDER stock
See page 13 for finish bored coupl. parts

 = livrables du stock FLENDER
Voir page 13 alésages définitifs



15.1 Nennwerte P_N : n, Drehmomente T_N , Drehzahlen n_{max} , Maße, Massenträgheitsmomente J und Gewichte Nominal values P_N : n, torques T_N , speeds n_{max} , dimensions, mass moments of inertia J and weights Caractéristiques P_N : n, couples T_N , vitesses n_{max} , dimensions, moments d'inertie J et poids																					
N-EUPEX Kupplung Coupling Accouplement	Nennwert Nominal value Caractéristique 1) $\frac{P_N}{n}$	Nenn-drehmoment Nom. torque Couple nomin. T_N	Drehzahl Speed Vitesse n_{max}	Bohrung / Bore Alésage D_1 Teil / Part / Partie 1 bis 3 / jusqu'à / 4 + 2 bis 3 / jusqu'à				d_2 Teil Part Partie				Massenträgheitsmoment Mass moment of inertia Moment d'inertie J 2) Teil/Part/Partie				Gewicht Weight Poids 2) Teil/Part/Partie					
				3) mm	3) mm	3) mm	3) mm	1 mm	2 mm	3 mm	4 mm	1 kgm ²	4 o. 2 + 3 kgm ²	Gesamt Total kgm ²	1 kg	4 o. 2 + 3 kg	Gesamt Total kg				
B 58	0.002	19	5000	-	19	-	24	58	40	20	2... 4	20	8	0.0001	0.0001	0.0002	0.22	0.23	0.45		
B 68	0.0036	34	5000	-	24	-	28	68	50	20	2... 4	20	8	0.0002	0.0001	0.0003	0.31	0.32	0.63		
B 80	0.0063	60	5000	-	30	-	38	80	68	30	2... 4	30	10	0.0006	0.0006	0.0012	0.79	0.72	1.51		
B 95	0.011	100	5000	-	42	-	42	95	76	35	2... 4	30	12	0.0013	0.0014	0.0027	1.2	1.4	2.6		
B 110	0.017	160	5000	-	48	-	48	110	86	40	2... 4	34	14	0.0027	0.0028	0.0055	1.9	2.0	3.9		
B 125	0.025	240	5000	-	55	-	55	125	100	50	2... 4	36	18	0.005	0.0057	0.0107	2.9	3.3	6.2		
B 140	0.038	360	4900	-	60	-	60	140	100	55	2... 4	34	20	0.007	0.007	0.014	3.3	3.6	6.9		
B 160	0.059	560	4250	-	65	-	65	160	108	60	2... 6	39	20	0.013	0.012	0.025	4.7	4.7	9.4		
B 180	0.092	880	3800	-	75	-	75	180	125	70	2... 6	42	20	0.023	0.022	0.045	6.9	7.1	14		
B 200	0.14	1340	3400	-	85	-	85	200	140	80	2... 6	47	24	0.04	0.04	0.08	9.5	10.5	20		
B 225	0.21	2000	3000	-	90	-	90	225	150	90	2... 6	52	18	0.07	0.065	0.135	11.5	13	24.5		
B 250	0.29	2800	2750	44	100	44	100	250	165	100	3... 8	60	18	0.12	0.11	0.23	17.5	16.5	34		
B 280	0.41	3900	2450	47	110	52	110	280	180	110	3... 8	65	20	0.2	0.17	0.37	24	21	45		
A 110	0.017	160	5000	-	48	-	38	110	86	62	40	33	2... 4	34	20	0.0027	0.002	0.0047	1.9	1.6	3.5
A 125	0.025	240	5000	-	55	-	45	125	100	75	50	38	2... 4	36	23	0.005	0.0045	0.0095	2.9	2.7	5.6
A 140	0.038	360	4900	-	60	-	50	140	100	82	55	43	2... 4	34	28	0.007	0.008	0.015	3.3	3.7	7
A 160	0.059	560	4250	-	65	-	58	160	108	95	60	47	2... 6	39	28	0.013	0.015	0.028	4.7	5.1	9.8
A 180	0.092	880	3800	-	75	-	65	180	125	108	70	50	2... 6	42	30	0.023	0.026	0.049	6.9	7.3	14.2
A 200	0.14	1340	3400	-	85	-	75	200	140	122	80	53	2... 6	47	32	0.04	0.045	0.085	9.5	10.3	19.8
A 225	0.21	2000	3000	-	90	-	85	225	150	138	90	61	2... 6	52	38	0.07	0.08	0.15	13	14	27
A 250	0.29	2800	2750	44	100	30	95	250	165	155	100	69	3... 8	60	42	0.12	0.13	0.25	17.5	19.5	37
A 280	0.41	3900	2450	47	110	52	105	280	180	172	110	73	3... 8	65	42	0.2	0.2	0.4	24	24	48
A 315	0.58	5500	2150	47	100	44	100	315	165	200	125	78	3... 8	70	47	0.31	0.33	0.64	31	32	63
A 350	0.81	7700	1950	59	110	59	110	350	180	230	140	83	3... 8	74	51	0.54	0.54	1.1	43	43	86
A 400	1.1	10300	1700	64	120	64	120	400	200	250	160	88	3... 8	78	56	1	0.9	1.9	63	59	122
A 440	1.4	13500	1550	78	130	78	130	440	215	265	180	99	5... 10	86	64	1.5	1.5	3	79	80	159
A 480	1.7	16600	1400	88	145	88	145	480	240	300	190	104	5... 10	90	65	2.3	2.3	4.6	100	100	200
A 520	2.2	21200	1300	98	150	98	150	520	250	315	210	115	5... 10	102	68	3.5	3.2	6.7	130	120	250
A 560	3	29000	1200	118	200	118	200	560	320	320	220	125	6... 12	115	80	5.9	6	11.9	180	185	365
A 610	4	38000	1100	128	220	128	220	610	352	352	240	135	6... 12	121	88	8.6	9.3	17.9	225	240	465
A 660	5.1	49000	1000	138	240	138	240	660	384	384	260	145	6... 12	132	96	13	14	27	290	320	610
A 710	6.5	62000	950	138	260	138	260	710	416	416	290	155	6... 12	138	102	18.5	20	38.5	370	400	770

1) P_N = Nenn-Leistung in kW
n = Drehzahl in 1/min
2) Massenträgheitsmomente J und Gewichte gelten für mittlere Bohrungen.
3) Vorböhrung
Bestellbeispiele Seite 20

1) P_N = Nom. power rating in kW
n = Speed in 1/min
2) Mass moments of inertia J and weights refer to couplings with medium-sized bores.
3) Pilot bore
Ordering examples on page 20

1) P_N = Puissance nominale en kW
n = Vitesse de rotation en 1/min
2) Moments d'inertie J et poids correspondent à l'alésage moyen.
3) Préalésage
Exemples de commande page 20

Elastische Kupplungen Bauarten E und D zum Anflanschen

Flexible Couplings Types E and D For Flange-mounting

Accouplements élastiques Types E et D à flasque bride

Während des Anlaufes ist das 3-fache Kupplungs-Nenn-Drehmoment kurzfristig zulässig. Zulässiger Temperaturbereich der Umgebung bzw. der Maschinenwellenenden -30°C bis +80°C.

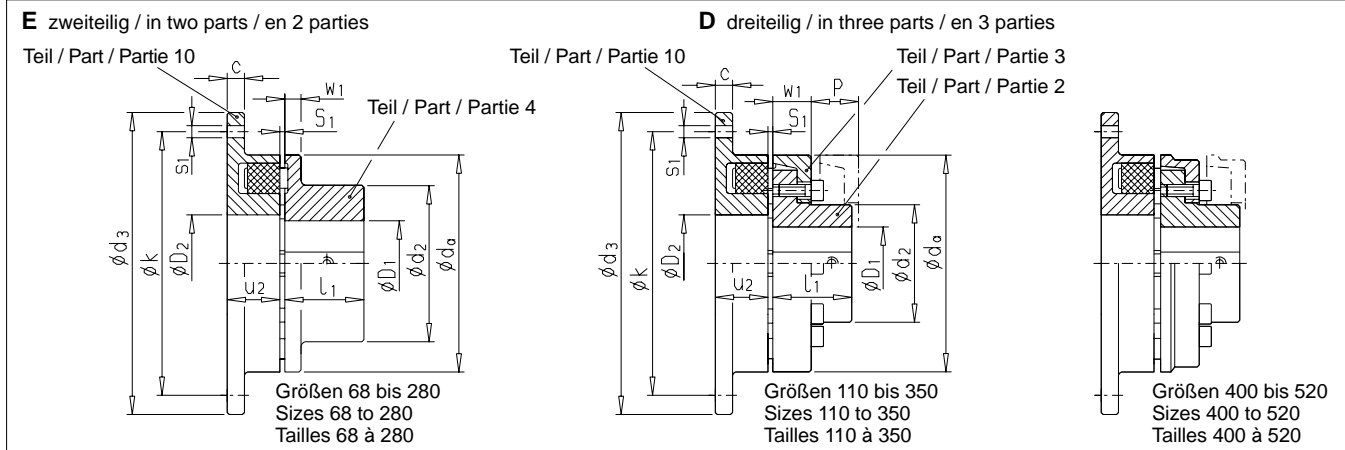
During starting, three times the nominal coupling torque is permissible for a short period. Permissible temperature range of ambient air and machine shaft ends between -30°C and +80°C.

Le couple de démarrage admissible est égal à 3 fois le couple nominal. La plage de température ambiante admissible, particulièrement aux arbres des machines, est -30°C à +80°C.

■ = ab FLENDER-Vorratslager lieferbar
Fertiggebohrte Kupplungsteile Seite 13

■ = available ex FLENDER stock
See page 13 for finish bored coupl. parts

■ = livrables du stock FLENDER
Voir page 13 alésages définitifs



16.I Nennwerte P _N : n, Drehmomente T _N , Drehzahlen n _{max} , Maße, Massenträgheitsmomente J und Gewichte Nominal values P _N : n, torques T _N , speeds n _{max} , dimensions, mass moments of inertia J and weights Caractéristiques P _N : n, couples T _N , vitesses n _{max} , dimensions, moments d'inertie J et poids																									
N-EUPEX Kupplung Coupling Accouplement	Nennwert Nominal value Caractéristique	Nenn-drehmoment Nom. torque Couple nomin.	Drehzahl Speed Vitesse	Bohrung/Bore Alésage D ₁		Flanschanschlußmaße Flange fitting dimensions Cotes de fixation des brides												Massenträgheitsmoment / Mass moment of inertia / Moment d'inertie		Gewicht Weight Poids					
				Teil/Part/Partie 4	bis to jusqu'à	3) d ₃ h8			wahlweise optionally au choix s ₁			Anzahl / No. off / Nombre				Teil / Part / Partie		Gesamt Total							
Bauart Type	Größe Size Taille	1) P _N n	T _N Nm	n _{max} 1/min	4) mm	5) mm	d ₃ mm	k mm	s ₁ mm	M	8	6	6	c mm	d _a mm	D ₂ H7 mm	d ₂ mm		l ₁ mm	P mm	S ₁ mm	u ₂ mm	w ₁ mm	4 o. 2/3 kgm ²	10 kgm ²
E 68	0.0036	34	5000	-	28	90	80	5.5	M 5	5	6	6	7	68	34	50	20	2... 4	20	8	0.0001	0.0004	0.67		
E 80	0.0063	60	5000	-	38	106	94	6.6	M 6	6	6	8	80	42	68	30	2... 4	21	10	0.0006	0.0008	1.36			
E 95	0.011	100	5000	-	42	120	108	6.6	M 6	6	6	8	95	52	76	35	2... 4	24	12	0.0014	0.0014	2.1			
E 110	0.017	160	5000	-	48	144	128	9	M 8	8	6	10	110	62	86	40	2... 4	27	14	0.0028	0.0034	3.2			
E 125	0.025	240	5000	-	55	158	142	9	M 8	8	6	10	125	75	100	50	2... 4	31	18	0.0057	0.0052	4.8			
E 140	0.038	360	4900	-	60	180	160	11	M10	6	13	140	82	100	55	2... 4	34	20	0.007	0.011	6.2				
E 160	0.059	560	4250	-	65	200	180	11	M10	7	13	160	95	108	60	2... 6	39	20	0.012	0.017	8				
E 180	0.092	880	3800	-	75	220	200	11	M10	8	13	180	110	125	70	2... 6	42	20	0.022	0.026	11.5				
E 200	0.14	1340	3400	-	85	248	224	14	M12	8	16	200	120	140	80	2... 6	47	24	0.04	0.051	16.5				
E 225	0.21	2000	3000	-	90	274	250	14	M12	8	16	225	135	150	90	2... 6	52	18	0.065	0.085	19				
E 250	0.29	2800	2750	44	100	314	282	18	M16	8	20	250	150	165	100	3... 8	60	18	0.11	0.16	28				
E 280	0.41	3900	2450	52	110	344	312	18	M16	8	20	280	170	180	110	3... 8	65	20	0.17	0.24	35				
D 110	0.017	160	5000	-	38	144	128	9	M 8	8	6	10	110	62	62	40	33 2... 4	27	20	0.002	0.0034	2.8			
D 125	0.025	240	5000	-	45	158	142	9	M 8	8	6	10	125	75	75	50	38 2... 4	31	23	0.004	0.0052	4.2			
D 140	0.038	360	4900	-	50	180	160	11	M10	6	13	140	82	82	55	43 2... 4	34	28	0.008	0.011	6				
D 160	0.059	560	4250	-	58	200	180	11	M10	7	13	160	95	95	60	47 2... 6	39	28	0.015	0.017	8.1				
D 180	0.092	880	3800	-	65	220	200	11	M10	8	13	180	110	108	70	50 2... 6	42	30	0.026	0.026	11.2				
D 200	0.14	1340	3400	-	75	248	224	14	M12	8	16	200	120	122	80	53 2... 6	47	32	0.045	0.051	16				
D 225	0.21	2000	3000	-	85	274	250	14	M12	8	16	225	135	138	90	61 2... 6	52	38	0.08	0.085	21.5				
D 250	0.29	2800	2750	30	95	314	282	18	M16	8	20	250	150	155	100	69 3... 8	60	42	0.13	0.16	31				
D 280	0.41	3900	2450	52	105	344	312	18	M16	8	20	280	170	172	110	73 3... 8	65	42	0.2	0.24	38				
D 315	0.58	5500	2150	44 88	100 120	380	348	18	M16	9	22	315	200	165 200	125	78 3... 8	70	47	0.33 0.37	0.4	50.5 52.5				
D 350	0.81	7700	1950	59 88	110 140	430	390	22	M20	9	25	350	225	180 230	140	83 3... 8	74	51	0.54 0.63	0.7	68 72				
D 400	1.1	10300	1700	64 98	120 150	480	440	22	M20	10	25	400	265	200 250	160	88 3... 8	78	56	0.9 1	1.1	91 96				
D 440	1.4	13500	1550	78 118	130 160	520	480	22	M20	10	25	440	295	215 265	180	99 5... 10	86	64	1.5 1.7	1.7	120 125				
D 480	1.7	16600	1400	88 134	145 180	575	528	26	M24	10	30	480	325	240 300	190	104 5... 10	90	65	2.3 2.6	2.7	153 163				
D 520	2.2	21200	1300	98 138	150 190	615	568	26	M24	10	30	520	355	250 315	210	115 5... 10	102	68	3.2 3.6	3.8	185 200				

- 1) P_N = Nenn-Leistung in kW
n = Drehzahl in 1/min
- 2) Massenträgheitsmomente J und Gewichte gelten für mittlere Bohrungen.
- 3) Teile 10 mit größerem Flansch siehe Bauart M.
- 4) Vorbohrung

- 1) P_N = Nom. power rating in kW
n = Speed in 1/min
- 2) Mass moments of inertia J and weights refer to couplings with medium-sized bores.
- 3) For part 10 with larger flange, see type M.
- 4) Pilot bore

- 1) P_N = Puissance nominale en kW
n = Vitesse de rotation en 1/min
- 2) Moments d'inertie J et poids correspondent à l'alésage moyen.
- 3) Partie 10 avec bride plus grande voir Type M.
- 4) Préalésage

Bestellbeispiele Seite 20

Ordering examples on page 20

Exemples de commande page 20

Elastische Kupplungen

Bauart M zum Anflanschen

Flexible Couplings

Type M For Flange-mounting


Accouplements élastiques


Type M à flasque bride


Während des Anlaufes ist das 3-fache Kupplungs-Nenn-Drehmoment kurzfristig zulässig. Zulässiger Temperaturbereich der Umgebung bzw. der Maschinenwellenenden -30°C bis +80°C.

During starting, three times the nominal coupling torque is permissible for a short period. Permissible temperature range of ambient air and machine shaft ends between -30°C and +80°C.

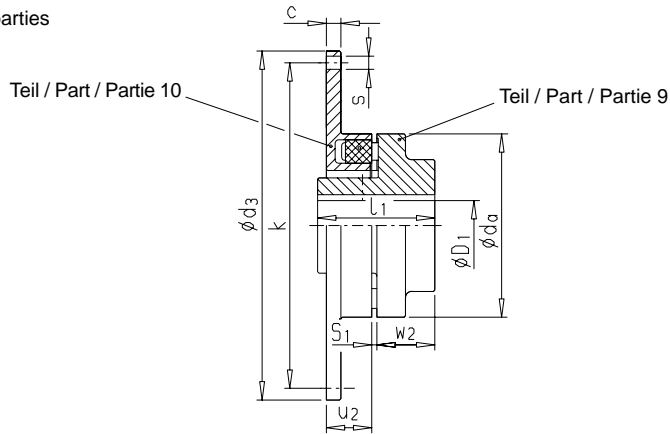
Le couple de démarrage admissible est égal à 3 fois le couple nominal. La plage de température ambiante admissible, particulièrement aux arbres des machines est -30°C à +80°C.

 = ab FLENDER-Vorratslager lieferbar
Fertiggebohrte Kupplungsteile Seite 13

 = available ex FLENDER stock
See page 13 for finish bored coupl. parts

 = livrables du stock FLENDER
Voir page 13 alésages définitifs

M zweiteilig / in two parts / en 2 parties



17.1 Nennwerte P_N : n, Drehmomente T_N , Drehzahlen n_{max} , Maße, Massenträgheitsmomente J und Gewichte Nominal values P_N : n, torques T_N , speeds n_{max} , dimensions, mass moments of inertia J and weights Caractéristiques P_N : n, couples T_N , vitesses n_{max} , dimensions, moments d'inertie J et poids

N-EUPEX Kupplung Coupling Accouple- ment	Nenn- wert Nominal value Caracté- ristique	Nenn- dreh- moment Nom. torque Couple nomin.	Dreh- zahl Speed Vitesse	Bohrung/Bore Alésage D_1		Flanschschlußmaße Flange fitting dimensions Cotes de fixation des brides					Massenträgheitsmoment Mass moment of inertia Moment d'inertie J 2)		Gewicht Weight Poids						
				Teil/Part/Partie 9	bis to jusqu'à	d_3 4)		5)		6)		6)		Teil / Part / Partie	2)				
Bau- Größe art Size Type Taille	1) $\frac{P_N}{n}$	T_N Nm	n_{max} 3) 1/min	8) mm	9) mm	von from de	bis to jusqu'à	k	s	Anzahl No. off Nombre	c	d_a	l_1	S_1	u_2	w_2	9	10 max.	Gesamt Total
M 125	0.025	240	4800	-	48	158	314.3	nach Wunsch wahlweise Gewinde- oder Durchgangsbohrungen Teil 10 mit kleinerem Flansch siehe Bauarten E und D			10	125	82	2...4	31	39	0.006	0.070	9.5
M 140	0.038	360	4800	-	52	180	314.3	tapped or through holes optional, see types E and D for part 10 with smaller flange			13	140	82	2...4	34	36	0.008	0.09	11.5
M 160	0.059	560	3000	-	60	200	352.4	Au choix, trous lisses ou alésages filetés partie 10 avec bride plus petite, voir types E et D			13	160	85	2...6	39	30	0.014	0.14	14.5
M 180	0.092	880	2800	-	70	220	466.7				13	180	95	2...6	42	61	0.026	0.44	25
M 200	0.14	1340	2800	-	75	248	466.7				16	200	110	2...6	47	56	0.046	0.55	32
M 225	0.21	2000	2800	-	85	274	466.7				16	225	164	2...6	52	78	0.075	0.56	38
M 250	0.29	2800	2650	-	90	314	466.7				20	250	159	3...8	60	69	0.12	0.7	46
M 280	0.41	3900	2300	-	100	344	571.5				20	280	168	3...8	65	60	0.19	1.5	60
M 315	0.58	5500	2000	-	120	380	571.5				22	315	175	3...8	70	46.5	0.31	1.7	78
M 350 7)	0.81	7700	2000	-	-	430	571.5				25	350	-	-	74	-	-	1.9	43

1) P_N = Nenn-Leistung in kW
n = Drehzahl in 1/min

2) Massenträgheitsmomente J und Gewichte gelten für mittlere Bohrungen.

3) Höhere Drehzahlen auf Anfrage.

4) Passung ist vom Kunden anzugeben.

5) Außen- \varnothing (d_3), Lochkreis- \varnothing (k), Anzahl und Größe der Durchgangsbohrungen (s) sind im Auftragstext anzugeben.

6) Nabenkürzungen werden auf Anfrage durchgeführt.

7) Nur in Kombination mit Teil 2/3 Bauart D möglich.

8) Vorbohrung

Bestellbeispiele Seite 20

1) P_N = Nom. power rating in kW
n = Speed in 1/min

2) Mass moments of inertia J and weights refer to couplings with medium-sized bores.

3) Higher speeds on request.

4) Limits to be specified by customer.

5) Outside dia. (d_3), hole circle dia. (k), number and size of through holes (s) to be specified in the order.

6) Hubs will be shortened on request.

7) Possible only in combination with part 2/3 type D.

8) Pilot bore

Ordering examples on page 20

1) P_N = Puissance nominale en kW
n = Vitesse de rotation en 1/min

2) Moments d'inertie J et poids correspondent à l'alésage moyen.

3) Pour vitesse plus élevées, nous consulter.

4) La tolérance d'ajustement est à donner par le client.

5) Le diamètre extérieur (d_3), le diamètre de perçage (k), le nombre et la taille des trous (s) doivent être mentionnés dans le texte de commande.

6) Les moyeux peuvent être raccourcis sur demande.

7) Seulement possible en combinaison avec les pièces 2/3 type D

8) Préalésage

Exemples de commande page 20

Elastische Kupplungen

**Bauarten O und P, mit Brems-
trommel nach DIN 15431**

Flexible Couplings

**Types O and P, With Brake Drum
According to DIN 15431**

Accouplements élastiques

**Types O et P avec poulie de
frein selon DIN 15431**

Während des Anlaufes ist das 3-fache Kupplungs-
Nenn-Drehmoment kurzfristig zulässig. Zulässiger
Temperaturbereich der Umgebung bzw. der
Maschinenwellenenden -30°C bis +80°C.

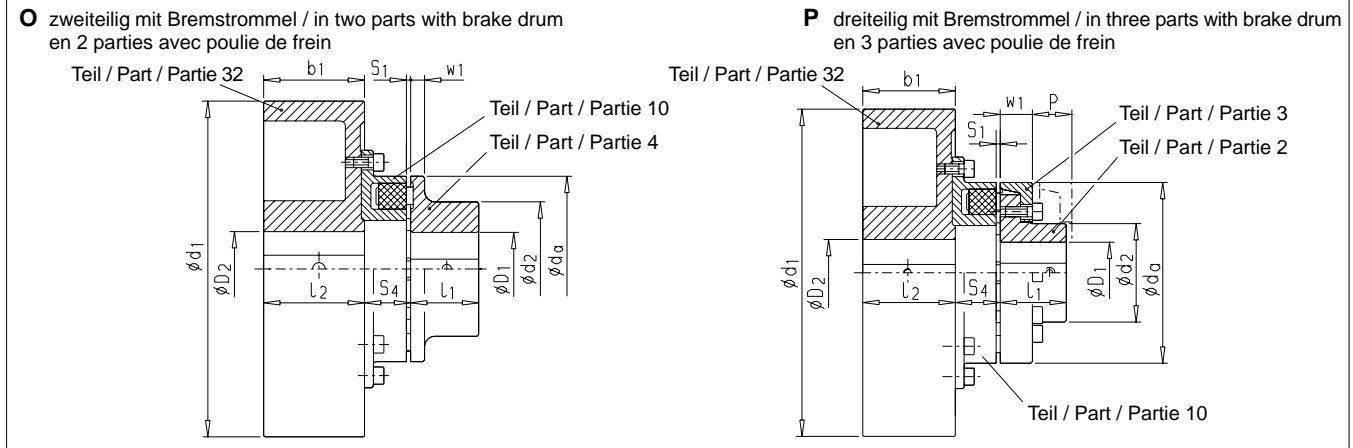
During starting, three times the nominal coupling
torque is permissible for a short period.
Permissible temperature range of ambient air and
machine shaft ends between -30°C and +80°C.

Le couple de démarrage admissible est égal à 3
fois le couple nominal. La plage de température
ambiante admissible, particulièrement aux arbres
des machines est -30°C à +80°C.

= ab FLENDER-Vorratslager lieferbar
Fertiggebohrte Kupplungsteile Seite 13

= available ex FLENDER stock
See page 13 for finish bored coupl. parts

= livrables du stock FLENDER
Voir page 13 alésages définitifs



18.1 Nennwerte P_N : n, Drehmomente T_N , Drehzahlen n_{max} , Maße, Massenträgheitsmomente J und Gewichte
Nominal values P_N : n, torques T_N , speeds n_{max} , dimensions, mass moments of inertia J and weights
Caractéristiques P_N : n, couples T_N , vitesses n_{max} , dimensions, moments d'inertie J et poids

N-EUPEX Kupplung Coupling Accouplement	Nennwert Nominal value Caractéristique	Nenn-drehmoment Nom. torque Couple nomin.	Drehzahl Speed Vitesse	Bohrung / Bore Alésage D_1 D_2		Teil Part Partie		Teil Part Partie		Massenträgheitsmoment / Mass moment of inertia Moment d'inertie J 2)										Gewicht Weight Poids			
				Teil / Part / Partie		Teil / Part / Partie		Teil / Part / Partie		Teil / Part / Partie		Teil / Part / Partie		Teil / Part / Partie		Teil / Part / Partie		Teil / Part / Partie		Teil / Part / Partie			
				2 o. 4	32	32	2+4	4 o. 2+3	32+10	Gesamt Total	4 o. 2+3	32+10	Gesamt Total	4 o. 2+3	32+10	Gesamt Total	4 o. 2+3	32+10	Gesamt Total				
O 125	0.025	240	3400	-	55	-	55	200	75	125	100	50	75	2...4	30...32	18	0.006	0.043	0.049	3.3	8.5	11.8	
O 140	0.038	360	2750	-	60	-	60	250	95	140	100	55	95	2...4	33...35	20	0.007	0.13	0.137	3.6	19.3	22.9	
O 160	0.059	560	2750	-	65	-	70	160	108	160	108	60	95	2...6	38...42	20	0.012	0.14	0.152	4.7	20	24.7	
O 180	0.092	880	2150	-	75	-	80	180	125	180	125	70	118	2...6	41...45	20	0.022	0.346	0.368	7.1	29	36.1	
O 200	0.14	1340	2150	-	85	-	80	315	118	200	140	80	118	2...6	46...50	24	0.04	0.371	0.411	10.5	31	41.5	
O 200	0.14	1340	1700	-	85	-	90	400	150	200	140	80	150	2...6	46...50	24	0.04	1.1	1.14	10.5	51	61.5	
O 200	0.14	1340	1400	-	85	-	90	500	190	200	140	80	190	2...6	46...50	24	0.04	2.8	2.84	10.5	89	99.5	
O 225	0.21	2000	1700	-	90	-	90	400	150	225	150	90	150	2...6	51...55	18	0.065	1.1	1.165	11.5	53	64.5	
O 250	0.29	2800	1400	30	95	36	100	500	190	250	165	100	190	3...8	60...65	18	0.11	2.9	3.01	16.5	95	111.5	
O 280	0.41	3900	1400	52	110	46	110	500	190	280	180	110	190	3...8	65...70	20	0.17	3.1	3.27	21	97	118	
O 280	0.41	3900	1100	52	110	46	110	630	236	280	180	110	236	3...8	65...70	20	0.17	8	8.17	21	150	171	
P 125	0.025	240	3400	-	45	-	55	200	75	125	75	50	75	38	2...4	30...32	23	0.004	0.043	0.047	2.7	8.5	11.2
P 140	0.038	360	2750	-	50	-	60	250	95	140	82	55	95	43	2...4	33...35	28	0.008	0.13	0.138	3.7	19.3	23
P 160	0.059	560	2750	-	58	-	70	160	95	160	95	60	95	47	2...6	38...42	28	0.015	0.14	0.155	5.1	20	25.1
P 180	0.092	880	2150	-	65	-	80	180	108	180	108	70	118	50	2...6	41...45	30	0.026	0.346	0.372	7.3	29	36.3
P 200	0.14	1340	2150	-	75	-	80	315	118	200	122	80	118	53	2...6	46...50	32	0.045	0.371	0.416	10.3	31	41.3
P 200	0.14	1340	1700	-	75	-	90	400	150	200	122	80	150	53	2...6	46...50	32	0.045	1.1	1.145	10.3	51	61.3
P 200	0.14	1340	1400	-	75	-	90	500	190	200	122	80	190	53	2...6	46...50	32	0.045	2.8	2.845	10.3	89	99.3
P 225	0.21	2000	1700	-	85	-	90	400	150	225	138	90	150	61	2...6	51...55	38	0.08	1.1	1.18	14	53	67
P 250	0.29	2800	1400	30	95	36	100	500	190	250	155	100	190	69	3...8	60...65	42	0.13	2.9	3.03	19.5	95	114.5
P 280	0.41	3900	1400	52	105	46	110	500	190	280	172	110	190	73	3...8	65...70	42	0.2	3.1	3.3	24	97	121
P 280	0.41	3900	1100	52	105	46	110	630	236	280	172	110	236	73	3...8	65...70	42	0.2	8	8.2	24	150	174
P 315	0.58	5500	1100	44	100			630	236	315	165	125	236	78	3...8	70...75	47	0.33	8.2	8.53	32	154	186
P 315	0.58	5500	1100	88	120			630	236	315	200			78	3...8	70...75	47	0.37	8.3	8.67	34	155	189
P 350	0.81	7700	1100	59	110			710	265	350	180	140	236	83	3...8	74...79	51	0.54	8.5	9.04	43	160	203
P 350	0.81	7700	1100	88	140			710	265	350	230			83	3...8	74...79	51	0.63	8.8	9.43	47	180	227
P 315	0.58	5500	950	47	100			710	265	315	165	125	265	78	3...8	70...75	47	0.33	14.2	14.53	32	210	242
P 315	0.58	5500	950	88	120			710	265	315	200			78	3...8	70...75	47	0.37	14.2	14.57	34	210	244
P 350	0.81	7700	950	59	110			710	265	350	180	140	265	83	3...8	74...79	51	0.54	14.6	15.14	43	213	256
P 350	0.81	7700	950	88	140			710	265	350	230			83	3...8	74...79	51	0.63	14.8	15.43	47	220	267

1) P_N = Nenn-Leistung in kW
n = Drehzahl in 1/min

2) Massenträgheitsmomente J und Gewichte gelten für mittlere Bohrungen.

3) Höhere Drehzahlen auf Anfrage.

4) Vorbohrung

Bestellbeispiele Seite 20

1) P_N = Nom. power rating in kW
n = Speed in 1/min

2) Mass moments of inertia J and weights refer to couplings with medium-sized bores.

3) Higher speeds on request.

4) Pilot bore

Ordering examples on page 20

1) P_N = Puissance nominale en kW
n = Vitesse de rotation en 1/min

2) Moments d'inertie J et poids correspondent à l'alésage moyen.

3) Pour vitesses plus élevées, nous consulter.

4) Préalésage

Exemples de commande page 20

Elastische Kupplungen

Bauart H mit Zwischenhülse

Flexible Couplings

Type H With Intermediate Sleeve

Accouplements élastiques

Type H avec entretoise

Während des Anlaufes ist das 3-fache Kupplungs-Nenn-Drehmoment kurzfristig zulässig. Zulässiger Temperaturbereich der Umgebung bzw. der Maschinenwellenenden -30°C bis +80°C.

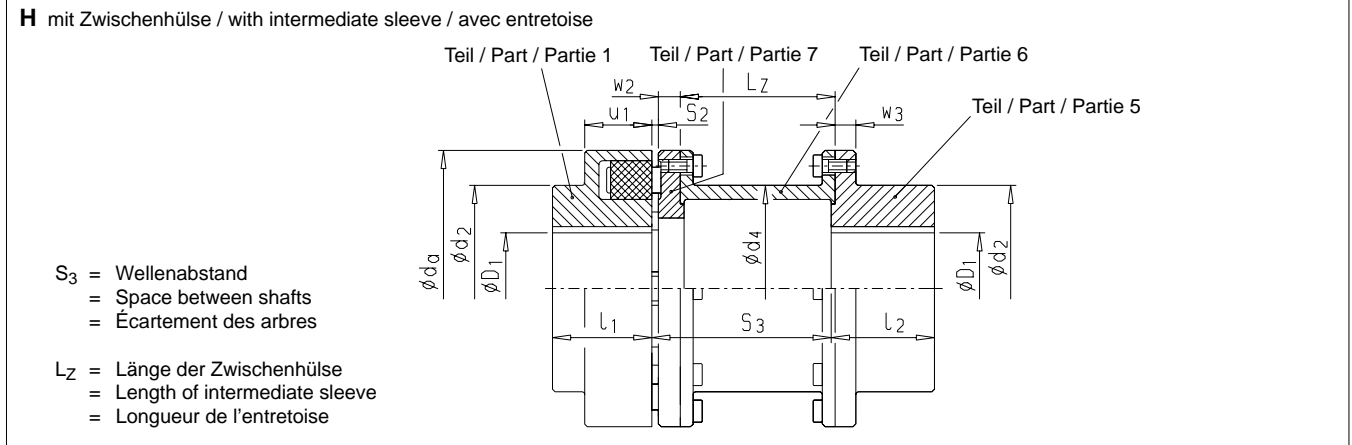
During starting, three times the nominal coupling torque is permissible for a short period. Permissible temperature range of ambient air and machine shaft ends between -30°C and +80°C.

Le couple de démarrage admissible est égal à 3 fois le couple nominal. La plage de température ambiante admissible, particulièrement aux arbres des machines est -30°C à +80°C.

= ab FLENDER-Vorratslager lieferbar
Fertiggebohrte Kupplungsteile Seite 13

= available ex FLENDER stock
See page 13 for finish bored coupl. parts

= livrables du stock FLENDER
Voir page 13 alésages définitifs



19.1 Nennwerte P_N : n, Drehmomente T_N , Drehzahlen n_{max} , Maße, Massenträgheitsmomente J und Gewichte Nominal values P_N : n, torques T_N , speeds n_{max} , dimensions, mass moments of inertia J and weights Caractéristiques P_N : n, couples T_N , vitesses n_{max} , dimensions, moments d'inertie J et poids																									
N-EUPEX Kupplung Coupling Accouple- ment	Nenn- wert Nominal value Caracté- ristique 1)	Nenn- dreh- moment Nom. torque Couple nomin. T_N Nm	Dreh- zahl Speed Vitesse n max 1/min	Bohrung / Bore Alésage D_1										Teil Part Partie					Massenträgheits- moment / Mass moment of inertia Moment d'inertie J 2)		Gewicht Weight Poids				
				Teil / Part / Partie			Teil / Part / Partie			Teil / Part / Partie			Teil / Part / Partie			Teil / Part / Partie		Teil / Part / Partie							
				1	5	3)	1	5	1	5	1	5	1	5+6+7	1	5+6+7	1	5+6+7	1	5+6+7	Gesamt Total				
Bau- art Type	Größe Size Taille	$\frac{P_N}{n}$	$\frac{T_N}{Nm}$	n_{max}	3)	bis to 3)	bis to 3)	d_a	d_2	d_2	d_4	l_1	l_2	L_z	S_{2+1}	S_{3+1}	u_1	w_2	w_3	1	5+6+7	1	5+6+7	Gesamt Total	
					mm	mm	mm	mm	mm	mm	mm	mm	mm	mm	mm	mm	mm	mm	mm	mm	kgm ²	kgm ²	kg	kg	kg
H 80	0.0063	60	5000	-	30	-	32	80	55	51	30	45	87 127	5	100 140	30	10	9	0.0006	0.0014 0.0015	0.8	2 2.1	2.8 2.9		
H 95	0.011	100	5000	-	42	-	42	95	76	70	63	35	45	87 127	5	100 140	30	10	9	0.0013	0.0028 0.0031	1.2	2.7 3	3.9 4.2	
H 110	0.017	160	5000	-	48	-	48	110	86	80	73	40	50 60	85 125 165	5	100 140 180	34	12	11	0.0027	0.0056 0.006 0.0064	1.9	3.9 4.3 4.7	5.8 6.2 6.6	
H 125	0.025	240	5000	-	55	-	55	125	100	90	85	50 60 70 80	85 125 165 200 235	5	100 140 180 200 250	36	12	11	0.005	0.0099 0.01 0.011 0.0115 0.012	2.9	5.3 5.8 6.3 6.6 7.1	8.2 8.7 9.2 9.5 10		
H 140	0.038	360	4900	-	60	-	60	140	100	100	91	55	65 70 80	82 122 162 182 232	5	100 140 180 200 250	34	15	15	0.007	0.018 0.019 0.02 0.021 0.022	3.3	8 8.5 9.3 9.9	11.3 11.8 12.3 12.6 13.2	
H 160	0.059	560	4250	-	65	-	65	160	108	108	111	60	70 70 70 80	81.5 121.5 161.5 181.5 231.5	6	100 140 180 200 250	39	15	15	0.013	0.03 0.032 0.034 0.035 0.037	4.7	9.8 10.5 11.3 11.7 12.7	14.5 15.2 16 16.4 17.4	
H 180	0.092	880	3800	-	75	-	75	180	125	125	131	70	80	121.5 161.5 181.5 231.5	6	140 180 200 250	42	15	15	0.023	0.054 0.058 0.06 0.065	6.9	14.1 15 15.5 16.5	21 21.9 22.4 23.4	
H 200	0.14	1340	3400	-	85	-	85	200	140	140	144	80	90	118.5 158.5 178.5 228.5	6	140 180 200 250	47	18	18	0.04	0.095 0.1 0.105 0.11	9.5	19.7 20.8 21.4 22.6	29.2 30.3 30.9 32.1	
H 225	0.21	2000	3000	-	90	-	90	225	150	150	169	90	100	118.5 158.5 178.5 228.5	6	140 180 200 250	52	18	18	0.07	0.158 0.16 0.17 0.18	13	25.2 26 26.7 28.5	38.2 39 39.7 41.5	
H 250	0.29	2800	2750	44	100	44	100	250	165	165	185	100	110	152.5 172.5 222.5	8	180 200 250	60	23	21	0.12	0.27 0.28 0.3	17.5	36 37.2 39	53.5 54.7 56.5	

1) P_N = Nenn-Leistung in kW
n = Drehzahl in 1/min

2) Massenträgheitsmomente J und Gewichte gelten für mittlere Bohrungen.

3) Vorb Bohrung

Bestellbeispiele Seite 20

1) P_N = Nom. power rating in kW
n = Speed in 1/min

2) Mass moments of inertia J and weights refer to couplings with medium-sized bores.

3) Pilot bore

Ordering examples on page 20

1) P_N = Puissance nominale en kW
n = Vitesse de rotation en 1/min

2) Moments d'inertie J et poids correspondent à l'alésage moyen.

3) Préalésage

Exemples de commande page 20

Elastische Kupplungen Einbaubeispiel Bauart H Bestellbeispiele

Flexible Couplings Installation Example Type H Ordering Examples

Accouplements élastiques Exemple de montage type H Exemples de commandes

Einbaubeispiel N-EUPEX-Kupplung Bauart H

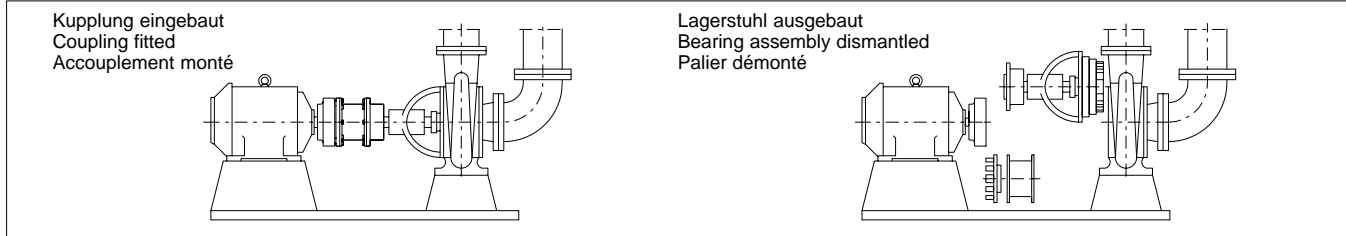
N-EUPEX-Kupplung Bauart H mit Zwischenhülse im Antrieb einer Kreiselpumpe. Der Ausbau des Lagerstuhls mit Laufrad ist ohne Abbau des Elektromotors möglich.

Installation example N-EUPEX coupling Type H

N-EUPEX coupling type H with intermediate sleeve for a centrifugal pump drive. The impeller and bearing assembly can be dismantled without removing the motor.

Exemple de montage accouplement Type H

Accouplement N-EUPEX type H avec entretoise pour l'entraînement d'une pompe centrifuge. Le démontage du palier et du rotor se fait sans déplacement du moteur.



Bestellbeispiel für Bauart B

Antrieb Presse: E-Motor / Getriebe
 $P_M = 55 \text{ kW}$, $P_2 = 52 \text{ kW}$, $n_M = 1430 \text{ 1/min}$,
30 Anläufe / h, Umgebungstemperatur 30°C

Pos. Menge
1 1 N-EUPEX-Kupplung B 180 mit erhöhten Paketen nach Katalog K420, ausgewuchtet in einer Ebene, Gütestufe Q 16
Teil 1:
Bohrung 65 H7, Nut DIN 6885 Teil 1, mit Stellschraube, **nach** dem Nuten ausgewuchtet
Teil 4:
Bohrung 60 H7, Nut DIN 6885 Teil 1, mit Stellschraube, **vor** dem Nuten ausgewuchtet

Ordering example for type B

Drive of a press: Electric motor / gear unit
 $P_M = 55 \text{ kW}$, $P_2 = 52 \text{ kW}$, $n_M = 1430 \text{ 1/min}$,
30 starts / h, ambient temperature 30°C

Item Qty.
1 1 N-EUPEX coupling B 180 with over-size flexibles acc. to brochure K420, balanced in one plane, quality Q16
Part 1:
Bore 65 H7, keyway acc. to DIN 6885/1, with set screw, balanced **after** keyseating
Part 4:
Bore 60 H7, keyway acc. to DIN 6885/1, with set screw, balanced **before** keyseating

Exemple de commande pour type B

Entraînement d'une presse: Moteur électrique / réducteur $P_M = 55 \text{ kW}$, $P_2 = 52 \text{ kW}$, $n_1 = 1430 \text{ 1/min}$,
30 démarrages / h, température ambiante 30°C

Pos. Qte.
1 1 Accouplement N-EUPEX B 180 suivant K420, avec tampons surélevés, équilibré statiquement dans un plan, qualité Q 16
Partie 1:
Alésage 65 H7, rainure DIN 6885-1, avec vis de fixation, équilibré **après** l'exécution de la rainure de clavette
Partie 4:
Alésage 60 H7, rainure DIN 6885-1 avec vis de fixation, équilibré **avant** rainurage

Bestellbeispiel für Bauart E

2 Zylinder-Dieselmotor / Generator
 $P_M = 15 \text{ kW}$, $P_2 = 12 \text{ kW}$, $n_M = 1600 \text{ 1/min}$,
Umgebungstemperatur 50°C

Pos. Menge
1 5 N-EUPEX-Kupplung E 125 nach Katalog K420, ausgewuchtet in einer Ebene, Gütestufe Q 16
Teil 4:
Bohrung 50 H7, Nut DIN 6885 Teil 1, mit Stellschraube, **vor** dem Nuten ausgewuchtet
Teil 10:
mit Durchgangsbohrungen im Flansch

Ordering example for type E

2-cylinder-Diesel engine / generator
 $P_M = 15 \text{ kW}$, $P_2 = 12 \text{ kW}$, $n_M = 1600 \text{ 1/min}$,
Ambient temperature 50°C

Item Qty.
1 5 N-EUPEX coupling E 125 acc. to brochure K420, balanced in one plane, quality Q16
Part 4:
Bore 50 H7, keyway acc. to DIN 6885/1, with set screw, balanced **before** keyseating
Part 10:
Flange with through holes

Exemple de commande pour type E

Entraînement d'un moteur Diesel à 2 cylindres / génératrice, $P_M = 15 \text{ kW}$, $P_2 = 12 \text{ kW}$,
 $n_1 = 1600 \text{ 1/min}$, température ambiante 50°C

Pos. Qte.
1 5 Accouplement N-EUPEX E 125 suivant K420, équilibré statiquement dans un plan, qualité Q 16
Partie 4:
Alésage 50 H7, rainure DIN 6885-1, avec vis de fixation, équilibré **avant** rainurage
Partie 10:
Avec trous lisses dans la bride

Bestellbeispiel für Bauart M

Antrieb Notstromaggregat:
4 Zylinder-Dieselmotor / Generator
 $P_M = 114 \text{ kW}$, $P_2 = 110 \text{ kW}$, $n_M = 1500 \text{ 1/min}$

Pos. Menge
1 5 N-EUPEX-Kupplung M 225 nach Katalog K420, ausgewuchtet in einer Ebene, Gütestufe Q 16
Teil 9:
Bohrung 75 H7, Nut DIN 6885 Teil 1, mit Stellschraube, Nabenstellung $w_2 = 70$, $l_1 = 128$ **vor** dem Nuten ausgewuchtet
Teil 10:
 $d_3 = 466,7 \text{ h8}$, 8 Bohrungen $\varnothing 14$, $k = 438,2$

Ordering example for type M

Auxiliary generator drive:
4-cylinder-Diesel engine / generator
 $P_M = 114 \text{ kW}$, $P_2 = 110 \text{ kW}$, $n_M = 1500 \text{ 1/min}$

Item Qty.
1 5 N-EUPEX coupling M 225 acc. to brochure K420, balanced in one plane, quality Q16
Part 9:
Bore 75 H7, keyway acc. to DIN 6885/1, with set screw, hub position $w_2 = 70$, $l_1 = 128$ balanced **before** keyseating
Part 10:
 $d_3 = 466,7 \text{ h8}$, 8 holes, dia. 14, $k = 438,2$

Exemple de commande pour type M

Commande d'un générateur auxiliaire:
Moteur Diesel à 4 cylindres / génératrice
 $P_M = 114 \text{ kW}$, $P_2 = 110 \text{ kW}$, $n_1 = 1500 \text{ 1/min}$

Pos. Qte.
1 5 Accouplement N-EUPEX M 225 suivant K420, équilibré statiquement dans un plan, qualité Q 16
Partie 9:
Alésage 75 H7, rainure DIN 6885-1, avec vis de fixation, position du moyeu $w_2 = 70$, $l_1 = 128$ équilibré **avant** rainurage
Partie 10:
 $d_3 = 466,7 \text{ h8}$, 8 alésages $\varnothing 14$, $k = 438,2$

Bestellbeispiel für Bauart H

4 Zylinder-Dieselmotor / Kreiselpumpe (zähe Flüssigkeit)
 $P_M = 22 \text{ kW}$, $P_2 = 20 \text{ kW}$, $n_M = 750 \text{ 1/min}$

Pos. Menge
1 5 N-EUPEX-Kupplung H 160 nach Katalog K420, ausgewuchtet in einer Ebene, Gütestufe Q 16
Maß $S_3 = 180$ bei $L_Z = 161,5$
Teil 1:
Bohrung 60 H7, Nut DIN 6885 Teil 1, mit Stellschraube, **vor** dem Nuten ausgewuchtet
Teil 5:
Bohrung 55 H7, Nut DIN 6885 Teil 1, mit Stellschraube, **vor** dem Nuten ausgewuchtet

Ordering example for type H

4-cylinder-Diesel engine / centrifugal pump (viscous liquids)
 $P_M = 22 \text{ kW}$, $P_2 = 20 \text{ kW}$, $n_M = 750 \text{ 1/min}$

Item Qty.
1 5 N-EUPEX coupling H 160 acc. to brochure K420, balanced in one plane, quality Q16
Dimension $S_3 = 180$, $L_Z = 161,5$
Part 1:
Bore 60 H7, keyway acc. to DIN 6885/1, with set screw, balanced **before** keyseating
Part 5:
Bore 55 H7, keyway acc. to DIN 6885/1, with set screw, balanced **before** keyseating

Exemple de commande pour type H

Moteur diesel à 4 cylindres / pompe centrifuge (liquides chargés)
 $P_M = 22 \text{ kW}$, $P_2 = 20 \text{ kW}$, $n_1 = 750 \text{ 1/min}$

Pos. Qte.
1 5 Accouplement N-EUPEX H 160 suivant K420, équilibré statiquement dans un plan, qualité Q 16
Dimension $S_3 = 180$, $L_Z = 161,5$
Partie 1:
Alésage 60 H7, rainure DIN 6885-1, avec vis de fixation, équilibré **avant** rainurage
Partie 5:
Alésage 55 H7, rainure DIN 6885-1, avec vis de fixation, équilibré **avant** rainurage

Elastische Kupplungen

Bestellbeispiele

Sonderausführungen

Flexible Couplings

Ordering Examples

Special Design

Accouplements élastiques

Exemples de commandes

Exécutions spéciales

Bestellbeispiel für Bauart P

Antrieb Personenaufzug: E-Motor / Getriebe
 $P_M = 30 \text{ kW}$, $P_2 = 28 \text{ kW}$, $n_M = 1430 \text{ 1/min}$,
 40 Anläufe /h
 Pos. Menge

- | | | |
|---|---|---|
| 1 | 1 | N-EUPEX-Kupplung P 140 nach Katalog K420, ausgewuchtet in zwei Ebenen, Gütestufe Q 6,3
Teil 2:
Bohrung 50 H7, Nut DIN 6885 Teil 1, mit Stellschraube, aufgesetzt auf Motorwelle,
nach dem Nuten ausgewuchtet
Teil 32:
250 x 95, Bohrung 50 H7, Nut nach DIN 6885 Teil 1, mit Stellschraube aufgesetzt auf Getriebewelle,
vor dem Nuten ausgewuchtet |
|---|---|---|

Ordering example for type P

Drive of a passenger lift: Electric motor / gear unit
 $P_M = 30 \text{ kW}$, $P_2 = 28 \text{ kW}$, $n_M = 1430 \text{ 1/min}$,
 40 starts /h
 Item Qty.

- | | | |
|---|---|--|
| 1 | 1 | N-EUPEX coupling P 140 acc. to brochure K420, balanced in two planes, quality Q 6.3
Part 2:
Bore 50 H7, keyway acc. to DIN 6885/1, with set screw, fitted on motor shaft,
balanced after keyseating
Part 32:
250 x 95, bore 50 H7, keyway acc. to DIN 6885, with set screw, fitted on gear shaft,
balanced before keyseating |
|---|---|--|

Exemple de commande pour type P

Entraînement d'ascenseur pour personnes:
 Moteur électrique / réducteur
 $P_M = 30 \text{ kW}$, $P_2 = 28 \text{ kW}$, $n_1 = 1430 \text{ 1/min}$,
 40 démarrages/heure
 Pos. Qte.

- | | | |
|---|---|--|
| 1 | 1 | Accouplement N-EUPEX P 140 suivant K420, équilibré dynamiquement sur deux plans, qualité Q 6,3
Partie 2:
Alésage 50 H7, rainure DIN 6885-1, avec vis de fixation, monté sur l'arbre du moteur,
équilibré après rainurage
Partie 32:
250 x 95, alésage 50 H7, rainure DIN 6885-1, avec vis de fixation, monté sur l'arbre du réducteur,
équilibré avant rainurage |
|---|---|--|

Sonderausführungen

Sonderausführungen von N-EUPEX-Kupplungen werden für vielseitige und mannigfaltige Anforderungen der Praxis geliefert. Folgende Anwendungsbeispiele zeigen deutlich, "wie" die verschiedenartigsten Kupplungsaufgaben u. a. technisch vorteilhaft gelöst werden.

Bei Neukonstruktion, Weiterentwicklungen oder sonstigen technischen Kupplungs-Problemen sind wir gern bereit, unsere reichen Erfahrungen auf diesem Gebiet zur Verfügung zu stellen.

Special Designs

N-EUPEX couplings in special design are supplied for various types of application. We show here a few examples of how special problems can be solved.

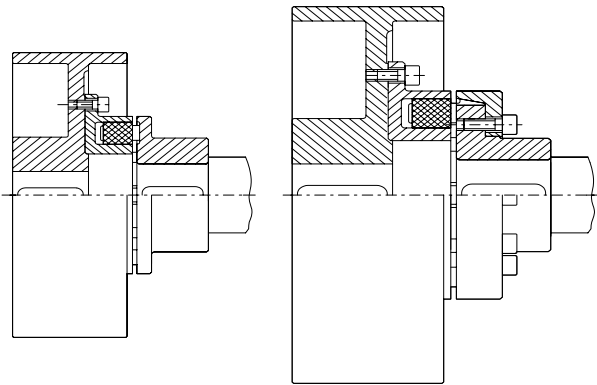
If you have any special requirements we are gladly prepared to place our many years' experience in this particular field at your disposal.

Exécutions spéciales

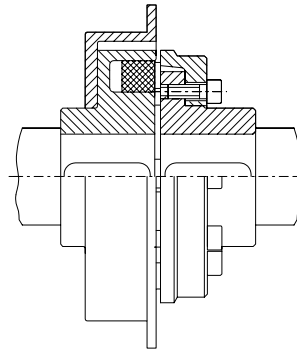
Les accouplements N-EUPEX en exécutions spéciales ont des applications multiples et variées. Les exemples que nous présentons ci-dessous montrent clairement "comment" il est possible de résoudre techniquement des problèmes d'accouplements divers.

Pour tout projet d'installation nouvelle ou de transformation, ainsi que pour tout problème technique concernant les accouplements, nous nous faisons un plaisir de mettre notre expérience à votre disposition.

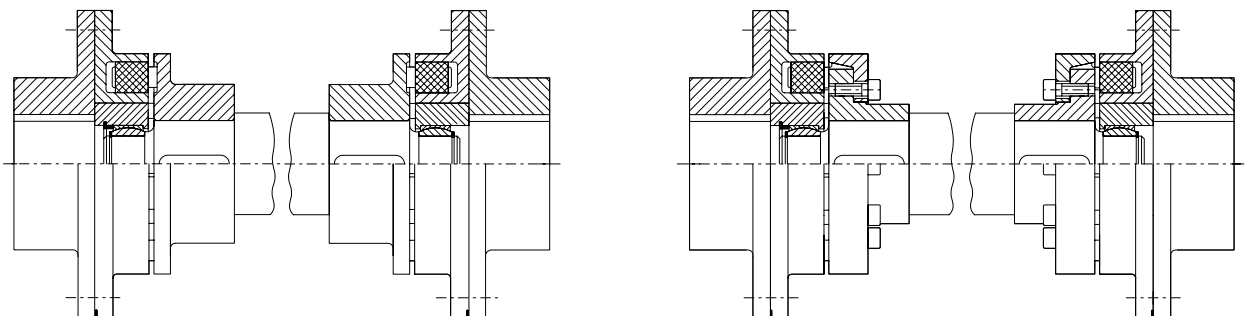
Bauarten **L** und **K** (M420-1) mit Bremstrommel nach DIN 15431
 Types **L** and **K** (M420-1) with brake drum acc. to DIN 15431
 Types **L** et **K** (M420-1) avec poulie de frein selon DIN 15431



Bauarten **B** und **A** mit Bremsscheibe für Scheibenbremse
 Types **B** and **A** with brake disk for disk brake
 Types **B** et **A** avec disque de frein



Bauarten **G** und **F** (M420-2)
 Types **G** and **F** (M420-2)
 Types **G** et **F** (M420-2)



Elastische Kupplungen**Aufbau und Wirkungsweise**

N-EUPEX-DS-Kupplungen sind radial-, winkel-, axial- und drehnachgiebig, formschlüssig, für beide Drehrichtungen sowie Reversierbetrieb verwendbar.

N-EUPEX-DS-Kupplungen in Normal-Ausführung werden aus hochwertigem Gußeisen GG-25 hergestellt. In ihrer äußeren Form sind sie gedrungene Ringkörper.

Die Übertragung des Drehmomentes erfolgt über elastische Kupplungspakete, die sich in gleichmäßig auf den Umfang verteilten Taschen des Kupplungsteiles 1 der Bauarten ADS, BDS und HDS befinden. Die Pakete können bei Umgebungstemperaturen von -30°C bis $+80^{\circ}\text{C}$ eingesetzt werden. In die Zwischenräume greifen die entsprechend ausgebildeten Nocken des Kupplungsteiles 3 bzw. 4 oder 7.

Bei Belastung werden die elastischen Pakete vorwiegend auf Druck und Biegung beansprucht. Der Verdrehwinkel φ wächst bis zum Nenn-Drehmoment der Kupplung gleichmäßig mit der Belastung an (Bild 23.1). Die daraus resultierende lineare Verdrehkennlinie bietet den Vorteil, daß bei gleicher anlagenbedingter dynamischer Anregung keine Verschiebung der möglichen Resonanzdrehzahlen in Abhängigkeit vom zu übertragenden, statischen Drehmoment erfolgt.

N-EUPEX-DS-Kupplungen gleichen im gewissen Rahmen radialen Versatz ΔK_r (Bild 23.2), winkligen Versatz ΔK_w (Bild 23.3) und axialen Versatz ΔK_a (Bild 23.4) der Kupplungshälften aus, jedoch erhöht genaues Ausrichten die Lebensdauer der Pakete.

Für die Konstruktionspraxis ergeben sich vielfältige Einbaumöglichkeiten durch Zusammenbau von N-EUPEX-DS-Kupplungsteilen mit Riemenscheiben aller Art sowie mit Zwischenwellen und -hülsen.

Bei der dreiteiligen Grundbauart ADS (Seite 32) ermöglicht das Lösen und Zurückziehen des Teils 3 ein Trennen von Wellen und Maschinen ohne deren axiale Verschiebung. Die zweiteilige Bauart BDS (Seite 32) bedingt für das Trennen axiales Verschieben um die Länge der Nocken.

Aus Sicherheitsrelevanten Überlegungen ist der Einsatz der N-EUPEX-DS-Kupplungen in Kombination mit Bremscheiben (vergleiche Standardbauarten O und P, Seite 18) untersagt, da es sich bei der N-EUPEX-DS-Kupplung um eine durchschlagende Kupplung handelt.

Bei Bauart HDS (Seite 33) ermöglicht die Zwischenhülse z.B. in Kreiselpumpenantrieben den Ausbau des Lagerstuhles mit Laufrad ohne Abbau des Motors.

Mögliche Sonderausführungen:

N-EUPEX-DS-Kupplungen werden bei Bedarf in Sonderausführung gefertigt.

Flexible Couplings**Design and Operation**

N-EUPEX-DS couplings provide torsional-, angular-, transverse- and axial flexibility, they give positive engagement and are suitable for both directions of rotation and for reversing operation.

N-EUPEX-DS couplings in standard design are made out of high-quality cast iron GG-25. They are in a cylindrical and compact form.

The torque is transmitted through flexible coupling blocks located in recesses of coupling part 1 of types ADS, BDS and HDS respectively. These flexibles can be used at ambient temperatures from -30°C up to $+80^{\circ}\text{C}$. The suitably designed fingers of coupling part 3, or part 4 or 7 engage in the intermediate spaces.

When loaded, the flexible blocks are mainly subjected to compression and bending. The angle of twist φ grows uniformly up to the nominal coupling torque as the load increases (Fig. 23.1). The resulting linear spring characteristic offers the advantage that with the same inherent dynamic excitation the possible resonance speeds dependent upon the static torque to be transmitted will not change.

N-EUPEX-DS couplings will compensate to a certain extent for parallel offset misalignment ΔK_r (Fig. 23.2), angular misalignment ΔK_w (Fig. 23.3), and axial movement ΔK_a (Fig. 23.4), of the shafts, but it should be noted that accurate alignment will increase the working life of the coupling flexibles.

The designer has a choice of a large variety of assembly designs by combining N-EUPEX-DS coupling parts with belt pulleys of all kinds, with floating shafts or intermediate sleeves.

In the basic type ADS which consists of three parts (page 32), releasing and withdrawing part 3 enables shafts and machines to be separated without axial displacement. The two-part type BDS (page 32) necessitates axial displacement by the length of the fingers for the purpose of separation.

For safety reasons the use of N-EUPEX-DS couplings together with brake drums (see standard types O and P, page 18) is prohibited since the N-EUPEX-DS coupling is without fail-safe device.

In type HDS (page 33) the intermediate sleeve enables the impeller and bearing assembly of a centrifugal pump drive to be dismantled without removing the motor.

Special designs:

N-EUPEX-DS couplings can be supplied in special designs.

Accouplements élastiques**Construction et fonctionnement**

Les accouplements N-EUPEX-DS sont élastiques à la flexion, à la torsion, dans les sens transversal et longitudinal. Ils conviennent pour les deux sens de rotation, ainsi que pour les services à inversion du sens de rotation.

Les accouplements N-EUPEX-DS d'exécution standard sont en fonte GG-25 de haute qualité. Ils sont de forme cylindrique et compacte.

La transmission du couple est assurée par des tampons élastiques également répartis dans des logements situés sur le pourtour du moyeu de la partie d'accouplement 1 des types ADS, BDS et HDS. Les tampons conviennent pour des températures de service situées entre -30°C et $+80^{\circ}\text{C}$. Des doigts spécialement conçus de la partie d'accouplement 3, 4, ou 7, selon les types, viennent s'emboîter entre les tampons élastiques.

Sous charge, les éléments élastiques subissent particulièrement des contraintes de compression et de flexion. L'angle de torsion φ croît de manière régulière en fonction de la charge jusqu'au couple nominal (fig. 23.1). La courbe de torsion en résultant est linéaire et présente l'avantage que pour une même excitation dynamique liée à l'installation, il n'y a aucun déplacement des vitesses de résonance possible, en fonction du couple statique à transmettre.

Les accouplements N-EUPEX-DS compensent les désalignements des axes ΔK_r (fig. 23.2), les déviations angulaires ΔK_w (fig. 23.3), et les déplacements axiaux des arbres ΔK_a (fig. 23.4). Cependant, un alignement précis des arbres augmente la durée de vie des tampons.

En construction mécanique, la combinaison des parties d'accouplement N-EUPEX-DS avec des poulies à courroies de toutes sortes ou avec des arbres flottants, entretoises, permet des possibilités d'utilisation très variées.

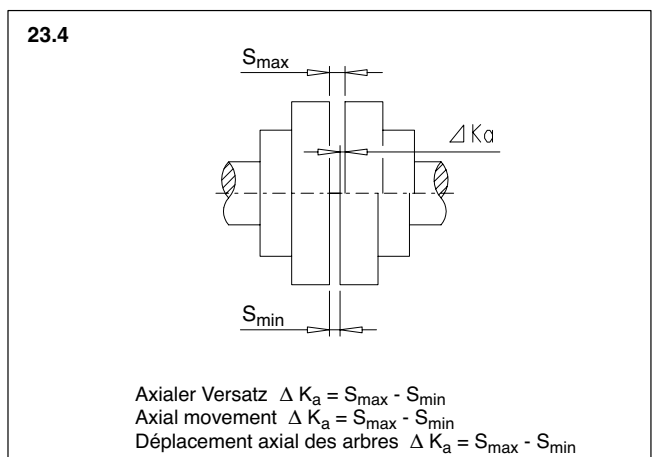
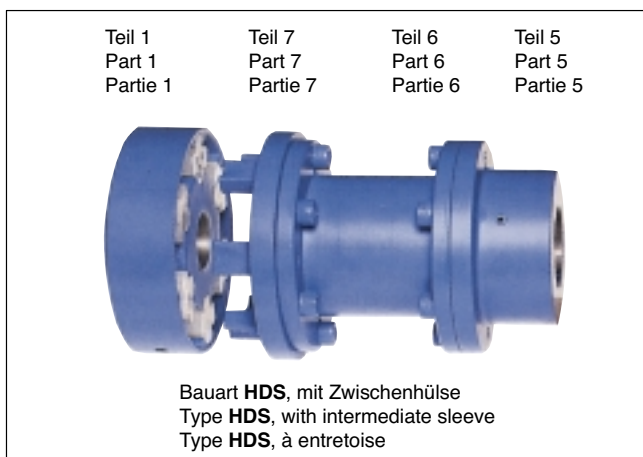
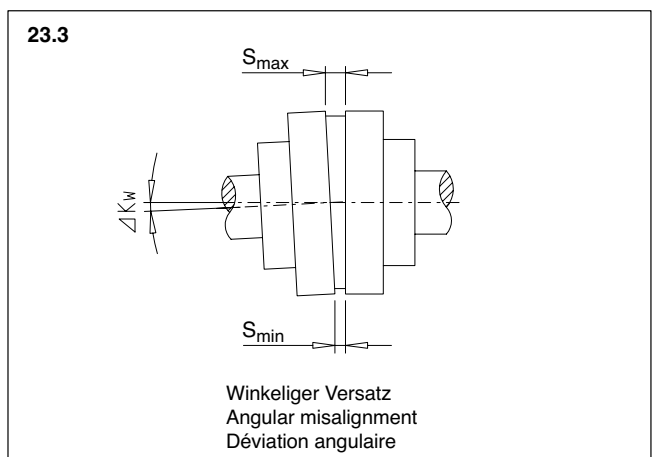
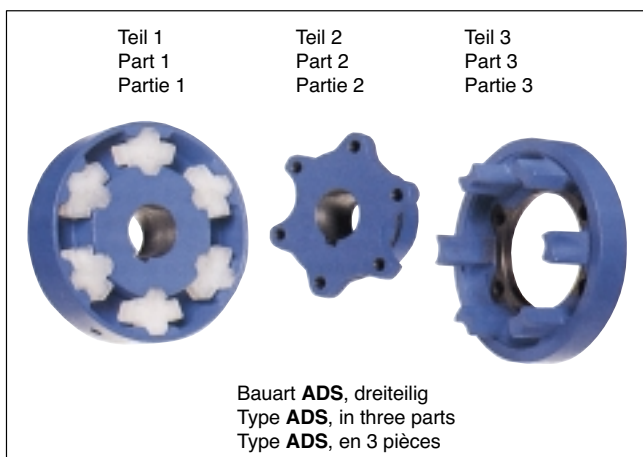
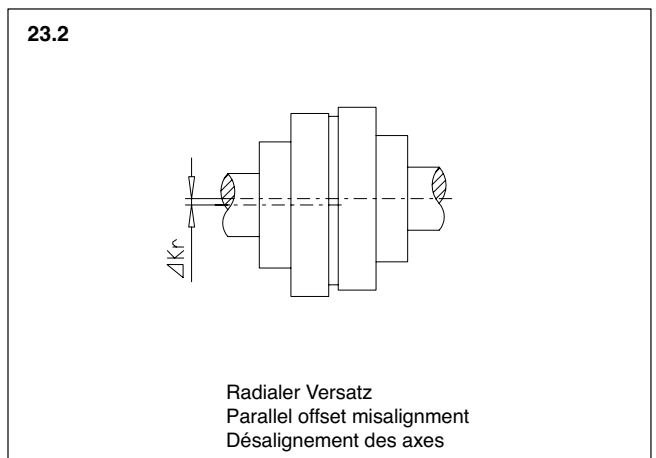
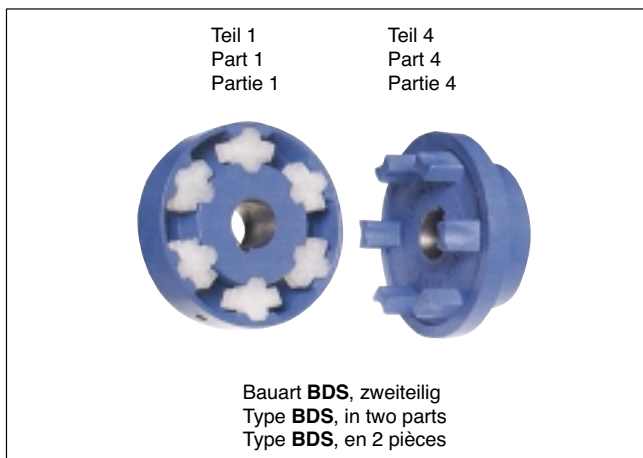
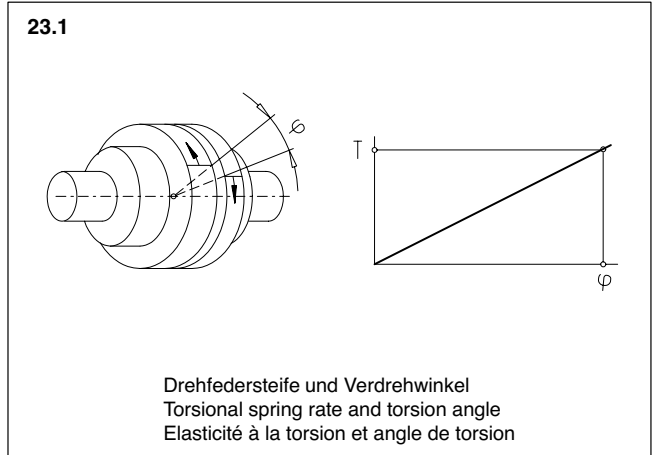
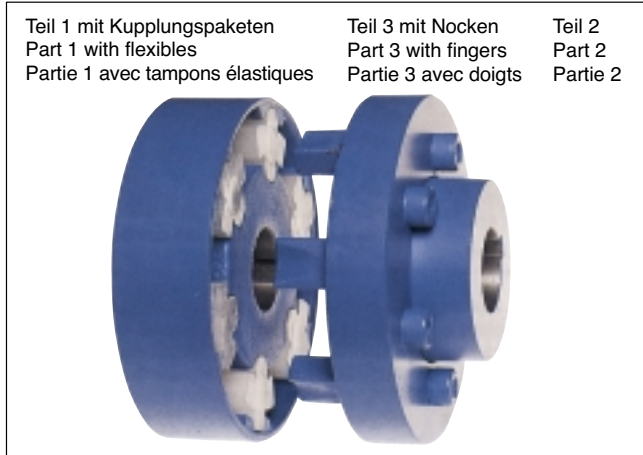
L'exécution de base type ADS (page 32) en trois parties permet, en dévissant et déboîtant la partie 3 de désaccoupler les arbres et les machines sans être obligé de les reculer. Le type BDS (page 32) en deux pièces, nécessite pour le désaccouplement un déplacement axial égal à la longueur des doigts.

Pour des raisons de sécurité, le montage d'accouplements N-EUPEX-DS avec poulie ou disque de frein est impossible (voir les types O et P, page 18) étant donné que le N-EUPEX-DS ne présente pas de dispositif de sécurité d'entraînement.

Le type HDS (page 33) à entretoise permet par exemple de démonter le palier de rotor d'une pompe centrifuge sans avoir à déplacer le moteur.

Exécutions spéciales:

Il est possible d'exécuter des accouplements N-EUPEX en exécutions spéciales.



Elastische Kupplungen Technische Hinweise für den Einbau

1. Ausführung der elastischen Pakete

N-EUPEX-DS-Kupplungen werden mit Paketen aus Polyurethan-Kunststoff bestückt. Einwandfreie Übertragung des Drehmomentes und störungsfreie Funktion sind unter Beachtung der Auslegungsrichtlinien nur bei der Verwendung von Original N-EUPEX-DS Paketen gewährleistet.

2. Anordnung der Kupplungsteile

Die Anordnung der Kupplungsteile auf den zu verbindenden Wellenenden ist beliebig.

3. Bohrungen

Die den Fertigbohrungen zugeordneten Toleranzfelder sind der Tafel 35.I zu entnehmen.

4. Befestigung

N-EUPEX-DS-Kupplungen werden normalerweise mit Paßfedernuten nach DIN 6885 Teil 1 und Stellschrauben ausgeführt. Ausführung mit Keilnut nach DIN 6886, Anzug von der Nabenninnenseite, ist möglich. Hierbei ist jedoch zu beachten, daß die größten Bohrungen nur 60% der maximal zulässigen Bohrungen mit Paßfedernut betragen dürfen, es sei denn, die Nabenteile sind aus GGG gefertigt. Bei der Verwendung von Endscheiben ist Rücksprache erforderlich.

Bei den Größen 66 bis 103 sind die Gewindebohrungen für Stellschrauben bohrungsabhängig, teilweise um 180° zur Paßfedernut versetzt angeordnet.

5. Angeflanschte Scheibe oder Schwungrad
Aus sicherheitsrelevanten Überlegungen ist der Einsatz der N-EUPEX-DS-Kupplungen in Kombination mit Bremscheiben untersagt. (Prinzip der durchschlagenden Kupplung).

6. Lagerung der Wellenenden

Die zu verbindenden Wellenenden sollen unmittelbar vor und hinter der Kupplung gelagert sein.

7. Ein- und Ausbau von Wellen

N-EUPEX-DS-Kupplungen der Bauarten ADS und HDS ermöglichen den Ein- und Ausbau von Wellen und Maschinen ohne deren axiale Verschiebung. Bei der Bauart ADS ist das Maß P auf den Seite 32 zu beachten.

8. Auswuchten (nach DIN 740/2)

Allgemein: Alle Kupplungsflanschen mit Fertigbohrung entsprechen mindestens einer Wuchtgüte G16 (nach DIN 740 für $n = 1500$ 1/min bzw. $v_{max} = 30$ m/s, bei Wuchtung in einer Ebene).

Ausgewuchtet wird nach dem Halbkeil-Prinzip (DIN-ISO 8821)

Nach Vereinbarung: Ist für das Betriebs- bzw. Anlagenverhalten eine feinere Wuchtgüte erforderlich, so ist dieses gesondert zu vereinbaren. FLENDER empfiehlt bei Umfangsgeschwindigkeit $v > 30$ m/s (siehe 11.II) eine Wuchtung in Gütestufe G6.3, die ggfs. auch in zwei Ebenen vorgenommen werden kann und ebenfalls gesondert zu bestellen ist.

Soll die Auswuchtung nach dem Vollkeil-Prinzip erfolgen, ist der ausdrückliche Hinweis erforderlich.

9. Schwingungsberechnung

Für die Auslegung nach DIN 740 Teil 2 sowie für Schwingungsberechnungen stehen bei Bedarf Unterlagen zur Verfügung. Schwingungsberechnungen können auch beim FLENDER-Berechnungsdienst in Auftrag gegeben werden.

10. Einbau und Inbetriebnahme

Für Einbau und Inbetriebnahme der N-EUPEX-DS-Kupplungen ist die Betriebsanleitung zu beachten.

Flexible Couplings Design Hints for Fitting

1. Flexible coupling blocks

N-EUPEX-DS couplings are supplied with flexible blocks of polyurethane plastics. Uninterrupted transmission of torque and reliability of operation cannot be guaranteed unless original N-EUPEX-DS flexible blocks are used as replacements.

2. Mounting of coupling parts

Mounting of the coupling parts on the shaft ends to be connected is optional.

3. Bores

For the appropriate tolerance ranges, see table 35.I.

4. Securing the coupling

N-EUPEX-DS couplings are usually provided with parallel keyways according to DIN 6885/1 and set screws. Taper keyways according to DIN 6886 are possible, the key being tightened from the inside of the hub. For this design, however, it should be noted that the biggest allowable bores are only 60% of those permitted for parallel keyways, unless the hub material is nodular cast iron (GGG). If end plates are used, please refer to us.

On couplings of sizes 66 to 103 the tapped holes for set screws are - depending on the bore size - partly opposite the keyway.

5. Flange-connected pulleys or flywheels

For safety reasons the use of N-EUPEX-DS couplings together with brake drums is prohibited (principle of positive disconnection upon failure of flexible elements).

6. Supporting the shaft ends

The shaft ends must be supported immediately in front of and behind the coupling.

7. Fitting and removing shafts

N-EUPEX-DS couplings of types ADS and HDS enable shafts and machines to be fitted and dismantled without axial displacement. For coupling type ADS, dimension P on page 32 should be observed.

8. Balancing (acc. to DIN 740/2)

General remarks: The balancing of all coupling hubs with finished bores accords at least with G16 (to DIN 740 for $n = 1500$ 1/min or $v_{max} = 30$ m/s, for balancing at one level).

Balancing takes place in accordance with the half-wedge principle (DIN-ISO 8821).

Special agreement: Should a finer balancing grade be required for the operating behaviour of the machinery, this should be agreed specifically. For circumferential velocities $v > 30$ m/s (see 11.II), FLENDER recommends a balancing grade of G6.3, which can be carried out at two levels if required and which must also be specified separately.

If balancing is required to the full wedge principle, this must be expressly stated.

9. Vibration calculations

Data are available for selection according to DIN 740/2 and for vibration calculations, and can be supplied on request.

10. Installation and putting into service

When installing and putting N-EUPEX-DS couplings into service, please refer to the Operating Instructions.

Accouplements élastiques Instructions concernant le montage

1. Tampons élastiques

Les accouplements N-EUPEX-DS sont équipés de tampons en polyuréthane. Seule l'utilisation des tampons d'origine N-EUPEX-DS permet d'assurer une transmission continue et un parfait fonctionnement. (en respectant les conseils de dimensionnement).

2. Disposition des parties d'accouplement

On peut choisir à volonté la disposition des parties d'accouplement sur les bouts d'arbres.

3. Alésages

Pour les plages de tolérances correspondant aux alésages normés voir tableau 35.I.

4. Fixation

Les accouplements N-EUPEX-DS sont en général exécutés avec rainures pour clavettes parallèles selon DIN 6885 feuille 1 et vis de fixation. Il est possible de prévoir des rainures pour clavetages forcés selon DIN 6886 (clavetages par le côté intérieur du moyeu). Il faut noter que les alésages avec clavetages les plus grands ne correspondent qu'à 60% des diamètres maximum admissibles, à moins d'exécuter les moyeux en fonte à graphite sphéroïdal (GGG). Pour un montage avec rondelle d'extrémité nous consulter.

Pour les tailles 66 à 103, les trous filetés pour les vis de blocage sont en partie, suivant les diamètres de filetage, situés à l'opposé de la rainure de clavette.

5. Poulies et volants fixés par bride

Pour des raisons de sécurité, la combinaison d'un N-EUPEX-DS avec un disque à frein n'est pas autorisée (principe de l'accouplement sans dispositif de sécurité d'entraînement).

6. Disposition des paliers

Les sorties d'arbres doivent être soutenues par des paliers placés dans le voisinage immédiat de l'accouplement.

7. Montage et démontage

Les accouplements des types ADS et HDS, permettent de désaccoupler les arbres et les machines sans être obligé de les reculer. Dans les type ADS, veuillez à respecter la côte P indiquée à la page 32.

8. Equilibrage (svt. DIN 740/2)

Généralités: tous les moyeux d'accouplement à alésage fini sont au minimum conformes à une classe d'équilibrage G16 (selon DIN 740 pour $n = 1500$ 1/min ou $v_{max} = 30$ m/s, équilibrage sur un plan).

L'équilibrage a lieu selon le principe de la demi-cale (DIN-ISO 8821).

Sur demande: Si le comportement en service et le comportement de l'installation demandent une qualité d'équilibrage plus poussée, celle-ci devra être convenue séparément. FLENDER recommande, à une vitesse circonférentielle $v > 30$ m/s (voir 11.II), un équilibrage de qualité G6.3, réalisable le cas échéant à deux niveaux qu'il faudra aussi commander séparément.

Si l'équilibrage doit se faire selon le principe de la cale entière, le client doit le spécifier expressément.

9. Calcul de vibrations

Nous tenons à la disposition de nos clients une documentation permettant les calculs de vibration selon DIN 740 partie 2. Nos clients peuvent aussi faire exécuter ces calculs de vibrations par les bureaux techniques FLENDER.

10. Montage et mise en service

Pour le montage et la mise en service des accouplements N-EUPEX-DS se référer à la notice d'entretien.

Elastische Kupplungen

Überschlägige Ermittlung der Kupplungsgröße mittels Betriebsfaktor

Die zugrundegelegten Betriebsfaktoren basieren auf Erfahrungswerte, die global das Betriebsverhalten von An- und Abtriebskombinationen abschätzen. Vorherrschend periodische Anregung der Maschinenanlage oder das Anfahren bzw. Abbremsen großer Massen erfordert eine Auslegung nach DIN 740/2 bzw. eine Schwingungsberechnung, die auch beim FLENDER-Berechnungsdienst in Auftrag gegeben werden kann. Unterlagen für diese Berechnungen stehen bei Bedarf zur Verfügung. Bei der Auswahl der Kupplungsgröße ist der Betriebsfaktor f_1 (Tafel 25.II) - unter Berücksichtigung

des Belastungskennwertes (Tafel 25.I) - zu berücksichtigen. Dieser Betriebsfaktor beinhaltet bis zu **25 Anläufe je Stunde**. Bis zu 120 Anläufe je Stunde ist der nächstgrößere Betriebsfaktor zu wählen. Darüberhinaus ist Rücksprache erforderlich.

- 1. Verwendungszweck der N-EUPEX-DS Kupplung**
- 1.1 Art der Kraftmaschine, Leistung P_M in kW, Drehzahl n_M in 1/min.
 - 1.2 Art der Arbeitsmaschine, Soll-Leistung P_2 in kW

2. Belastungsverhältnisse der Kraft- und Arbeitsmaschine

- 2.1 Betriebsart: Gleich- oder ungleichmäßiger Betrieb, auftretende Stöße, Massenträgheitsmomente J der Kraft- und Arbeitsmaschine können betriebsbedingt das zu übertragende Drehmoment vergrößern.
- 2.2 Anläufe je Stunde

3. Umgebungsverhältnisse

- 3.1 Umgebungstemperatur in °C:
-30°C ≤ T_u ≤ +80°C
- 3.2 Umgebungsmedium

25.I Zuordnung des Belastungskennwertes nach der Art der Arbeitsmaschine (Beachte Prinzip der durchschlagenden Kupplung)

<p>Bagger</p> <p>S Eimerkettenbagger S Fahrwerke (Raupe) M Fahrwerke (Schiene) M Manöverierwinden M Saugpumpen S Schaufelräder S Schneidköpfe M Schwenkwerke</p> <p>Baumaschinen</p> <p>M Bauaufzüge M Betonmischmaschinen M Straßenbaumaschinen</p> <p>Chemische Industrie</p> <p>M Kühltrommeln M Mischer G Rührwerke (leichte Flüssigkeit) M Rührwerke (zähe Flüssigkeit) M Trockentrommeln G Zentrifugen (leicht) M Zentrifugen (schwer)</p> <p>Erdölgewinnung</p> <p>M Pipeline-Pumpen S Rotary-Bohranlagen</p> <p>Förderanlagen</p> <p>M Förderhaspeln S Fördermaschinen M Gliederbandförderer M Gurtbandförderer (Schüttgut) S Gurtbandförderer (Stückgut) M Gurttaschenbecherwerke M Kettenbahnen M Kreiselförderer M Lastaufzüge G Mehlbecherwerke M Personenaufzüge M Plattenbänder M Schneckenförderer M Schotterbecherwerke S Schrägaufzüge M Stahlbandförderer M Trogkettenförderer</p> <p>Gebläse, Lüfter 1)</p> <p>G Drehkolbengebläse $T_N \leq 75$ Nm M Drehkolbengebläse $T_N \leq 750$ Nm S Drehkolbengebläse $T_N > 750$ Nm G Gebläse (axial/radial) $T_N \leq 75$ Nm M Gebläse (axial/radial) $T_N \leq 750$ Nm S Gebläse (axial/radial) $T_N > 750$ Nm G Kühlurmlüfter $T_N \leq 75$ Nm M Kühlurmlüfter $T_N \leq 750$ Nm S Kühlurmlüfter $T_N > 750$ Nm G Saugzuggebläse $T_N \leq 75$ Nm M Saugzuggebläse $T_N \leq 750$ Nm S Saugzuggebläse $T_N > 750$ Nm G Turbogebläse $T_N \leq 75$ Nm M Turbogebläse $T_N \leq 750$ Nm S Turbogebläse $T_N > 750$ Nm</p>	<p>Generatoren, Umformer</p> <p>S Frequenz-Umformer S Generatoren S Schweißgeneratoren</p> <p>Gummimaschinen</p> <p>S Extruder M Kalanders S Knetwerke M Mischer S Walzwerke</p> <p>Holzbearbeitungsmaschinen</p> <p>S Entrindungstrommeln M Hobelmaschinen G Holzbearbeitungsmaschinen S Sägegatter</p> <p>Krananlagen</p> <p>G Einziehwerke S Fahrwerke S Hubwerke M Schwenkwerke M Wippwerke</p> <p>Kunststoffmaschinen</p> <p>M Extruder M Kalanders M Mischer M Zerkleinerungsmaschinen</p> <p>Metallbearbeitungsmaschinen</p> <p>M Blechbiegemaschinen S Blechrichtmaschinen S Hämmer S Hobelmaschinen S Pressen M Scheren S Schmiedepressen S Stanzen G Vorgelege, Wellenstränge M Werkzeugmaschinen-Hauptantriebe G Werkzeugmaschinen-Hilfsantriebe</p> <p>Nahrungsmittelmachines</p> <p>G Abfüllmaschinen M Knetmaschinen M Maischen G Verpackungsmaschinen M Zuckerrohrbrecher M Zuckerrohrschneider S Zuckerrohrmühlen M Zuckerrübenschnneider M Zuckerrübenwäsche</p> <p>Papiermaschinen</p> <p>S Gautschen S Glättzylinder S Holländer S Holzschleifer S Kalanders S Naßpressen S Reißwölfe S Saugpressen</p>	<p>S Saugwalzen S Trockenzyylinder</p> <p>Pumpen</p> <p>S Kolbenpumpen G Kreiselpumpen (leichte Flüssigkeit) M Kreiselpumpen (zähe Flüssigkeit) S Plungerpumpen S Preßpumpen</p> <p>Steine, Erden</p> <p>S Brecher S Drehöfen S Hammerrmühlen S Kugelmühlen S Rohrmühlen S Schlagmühlen S Ziegelpressen</p> <p>Textilmaschinen</p> <p>M Aufwickler M Druckerei-Färbereimaschinen M Gerbfässer M Reißwölfe M Webstühle</p> <p>Verdichter, Kompressoren</p> <p>S Kolbenkompressoren M Turbokompressoren</p> <p>Walzwerke</p> <p>S Blechscheren M Blechwender S Blockdrücker S Block- und Brammenstraßen S Blocktransportanlagen M Drahtzüge S Entzunderbrecher S Feinblechstraßen S Grobblechstraßen M Haspeln (Band und Draht) S Kaltwalzwerke M Kettenschlepper S Knüppelscheren M Kühlbetten M Querschlepper M Rollgänge (leicht) S Rollgänge (schwer) M Rollenrichtmaschinen S Rohrschweißmaschinen M Saumscheren S Schopfscheren S Stranggußanlagen M Walzenstellvorrichtungen S Verschiebevorrichtungen</p> <p>Wäschereimaschinen</p> <p>M Trommeltrockner M Waschmaschinen</p> <p>Wasseraufbereitung</p> <p>M Kreiselpulver G Wasserschnecken</p>
--	--	---

G = gleichmäßige Belastung
M = mittlere Belastung
S = schwere Belastung

Änderung des erforderlichen Belastungskennwertes kann ggf. nach Angabe der genauen Betriebsbedingungen erfolgen.

1) P = Leistung der Arbeitsmaschine in kW, n = Drehzahl in 1/min

25.II Betriebsfaktor f_1	Belastungskennwert der Arbeitsmaschine		
	G	M	S
Antriebsmaschine			
Elektromotoren, Turbinen, Hydraulikmotoren	1	1,25	1,75
Kolbenmaschinen 4 - 6 Zylinder Ungleichförmigkeitsgrad 1 : 100 bis 1 : 200	1,25	1,5	2
Kolbenmaschinen 1 - 3 Zylinder Ungleichförmigkeitsgrad bis 1 : 100	1,5	2	2,5

25.III Temperaturfaktor S_t				
T_u von bis	-30°C	+40°C	+60°C	
	+40°C	+60°C	+80°C	
S_t	1	1,4	1,8	

Flexible Couplings

Rough Estimation of the Coupling Size by Means of the Service Factor

For the service factors empirical values were taken as a basis which generally assess the performance of input and output combinations in service. Predominant periodic excitation of the plant or starting and braking of large masses require a design according to DIN 740/2 or vibration calculations which can also be ordered from us. Data for calculations are available, if required. When selecting the size of a coupling, the service factor f_1 of table 26.II depending on the specific load classification symbol of table 26.I must be allowed

for. This service factor is valid for up to **25 starts per hour**. For up to 120 starts per hour use the nearest larger service factor. For more frequent starting, please refer to us.

- 1. Application of the N-EUPEX DS coupling**
 - 1.1 Type of prime mover; power rating P_M in kW, speed n_M in 1/min
 - 1.2 Type of driven machine; power rating P_2 in kW
- 2. Load conditions of prime mover and driven machine**

- 2.1 Mode of operation: Uniform or non-uniform; any occurring shocks. Mass moments of inertia J of prime mover and driven machine can increase the torque to be transmitted due to service conditions.
- 2.2 Number of starts per hour
- 3. Ambient conditions**
 - 3.1 Ambient temperature in °C:
-30°C ≤ T_u ≤ +80°C
 - 3.2 Ambient medium

26.I Load classification symbols listed acc. to applications and industries (Observe the principle of the coupling without fail-safe device)

<p>Blowers, Ventilators 1)</p> <p>U Rotary piston blowers $T_N \leq 75$ Nm M Rotary piston blowers $T_N \leq 750$ Nm H Rotary piston blowers $T_N > 750$ Nm U Blowers (axial/radial) $T_N \leq 75$ Nm M Blowers (axial/radial) $T_N \leq 750$ Nm H Blowers (axial/radial) $T_N > 750$ Nm U Cooling tower fans $T_N \leq 75$ Nm M Cooling tower fans $T_N \leq 750$ Nm H Cooling tower fans $T_N > 750$ Nm U Induced draught fans $T_N \leq 75$ Nm M Induced draught fans $T_N \leq 750$ Nm H Induced draught fans $T_N > 750$ Nm U Turbo blowers $T_N \leq 75$ Nm M Turbo blowers $T_N \leq 750$ Nm H Turbo blowers $T_N > 750$ Nm</p> <p>Building machinery</p> <p>M Concrete mixers M Hoists M Road construction machinery</p> <p>Chemical industry</p> <p>U Agitators (liquid material) M Agitators (semi-liquid material) M Centrifuges (heavy) U Centrifuges (light) M Cooling drums M Drying drums M Mixers</p> <p>Compressors</p> <p>H Piston compressors M Turbo compressors</p> <p>Conveyors</p> <p>M Apron conveyors M Ballast elevators M Band pocket conveyors M Belt conveyors (bulk material) H Belt conveyors (piece goods) U Bucket conveyors for flour M Chain conveyors M Circular conveyors M Goods lifts H Hoists H Inclined hoists M Link conveyors M Passenger lifts M Screw conveyors M Steel belt conveyors M Trough chain conveyors M Hauling winches</p> <p>Cranes</p> <p>M Derricking jib gears H Hoisting gears U Luffing gears M Slewing gears H Travelling gears</p> <p>Dredgers</p> <p>H Bucket conveyors</p>	<p>H Bucket wheels H Cutter heads M Manoeuvring winches M Pumps M Slewing gears H Travelling gears (caterpillar) M Travelling gears (rails)</p> <p>Food industry machinery</p> <p>U Bottling and container filling machines M Cane crushers M Cane knives M Cane mills H Kneading machines M Mash tubs, crystallizers U Packaging machines M Sugar beet cutters M Sugar beet washing machines</p> <p>Generators, transformers</p> <p>H Frequency transformers H Generators H Welding generators</p> <p>Laundries</p> <p>M Tumblers M Washing machines</p> <p>Metal rolling mills</p> <p>H Billet shears M Chain transfers H Cold rolling mills H Continuous casting plants M Cooling beds H Cropping shears M Cross transfers H Descaling machines H Heavy and medium plate mills H Ingot and blooming mills H Ingot handling machinery H Ingot pushers H Manipulators H Plate shears M Plate tilters M Roller adjustment drives M Roller straighteners H Roller tables (heavy) M Roller tables (light) H Sheet mills M Trimming shears H Tube welding machines M Winding machines (strip and wire) M Wire drawing benches</p> <p>Metal working machines</p> <p>U Countershafts, line shafts H Forging presses H Hammers U Machine tools, auxiliary drives M Machine tools, main drives H Metal planing machines H Plate straightening machines H Presses</p>	<p>H Punch presses M Shears M Sheet metal bending machines</p> <p>Oil industry</p> <p>M Pipeline pumps H Rotary drilling equipment</p> <p>Paper machines</p> <p>H Calenders H Couches H Drying cylinders H Glazing cylinders H Pulpers H Pulp grinders H Suction rolls H Suction presses H Wet presses H Willows</p> <p>Plastic industry machinery</p> <p>M Calenders M Crushers M Extruders M Mixers</p> <p>Pumps</p> <p>U Centrifugal pumps (light liquids) M Centrifugal pumps (viscous liquids) H Piston pumps H Plunger pumps H Pressure pumps</p> <p>Rubber machinery</p> <p>M Calenders H Extruders M Mixers H Pug mills H Rolling mills</p> <p>Stone and clay working machines</p> <p>H Ball mills H Beater mills H Breakers H Brick presses H Hammer mills H Rotary kilns H Tube mills</p> <p>Textile machines</p> <p>M Batches M Looms M Printing and dyeing machines M Tanning vats M Willows</p> <p>Water treatment</p> <p>M Aerators U Screw pumps</p> <p>Wood working machines</p> <p>H Barkers M Planing machines H Saw frames U Wood working machines</p>
--	---	---

U = Uniform load
M = Medium shock load
H = Heavy shock load

Listed load classification symbols may be modified after giving exact details of operating conditions.

1) P = Power rating of driven machine in kW, n = speed in 1/min

26.II Service factor f_1	Load symbol of driven machine		
	U	M	H
Electric motors, Turbines, Hydraulic motors	1	1.25	1.75
Piston engines 4 - 6 cylinders cyclic variation 1 : 100 - 1 : 200	1.25	1.5	2
Piston engines 1 - 3 cylinders cyclic variation to 1 : 100	1.5	2	2.5

26.III Temperature factor S_t			
T_u	from to	-30°C +40°C	+40°C +60°C
S_t		1	1.8

Accouplements élastiques

Sélection de la taille des accouplements par l'utilisation du facteur service

Les facteurs services ont été définis sur la base valeurs expérimentales qui prennent en considération, d'une manière générale, les comportements des machines motrices et des machines entraînées. Si l'installation présente des excitations périodiques prédominantes ou des démarrages voire des freinages de grosses masses, il faut effectuer une sélection selon la norme DIN 740/2, c'est à dire un calcul de vibrations, qui peut être réalisé par les services calculs de FLENDER sur commande. Les documents techniques nécessaires à ces calculs sont disponibles.

Lors de la sélection de la taille de l'accouplement, il

faut se reporter au facteur f_1 (tableau 27.II) en prenant en considération le facteur de charge (tableau 27.I).
Ce facteur service tient compte de **25 démarrages par heure**. Au-dessus et jusqu'à 120 démarrages par heure, il y a lieu de choisir le facteur service immédiatement supérieur. Au delà de cette valeur nous consulter.

1. **Utilisation de l'accouplement N-EUPEX-DS**
 - 1.1 Genre de la machine motrice, Puissance P_M in kW, Vitesse n_M en 1/min
 - 1.2 Genre de la machine entraînée,

Puissance absorbée P_2 en kW

2. **Conditions de fonctionnement**
 - 2.1 Genre de fonctionnement: Un fonctionnement uniforme ou avec peu de chocs, un fonctionnement de chocs importants, les moments d'inertie J de la machine motrice ou entraînée peuvent augmenter le couple à transmettre.
 - 2.2 Démarrages par heure
3. **Conditions particulières**
 - 3.1 Température ambiante °C: $-30^\circ\text{C} \leq T_u \leq +80^\circ\text{C}$
 - 3.2 Ambiance medium

27.I Détermination des charges selon la nature de la machine (Tenir compte du principe de l'accouplement sans dispositif de sécurité d'entraînement)

<p>Alimentaire (Industrie)</p> <p>M Broyeurs de canne à sucre S Concasseurs de canne à sucre M Coupe canne à sucre M Coupeuses de betteraves M Cuves à moût G Emboîteuses G Emboutisseuses M Laveurs de betteraves M Malaxeurs</p> <p>Bois</p> <p>S Ecorceurs G Machines à bois M Raboteuses S Scies alternatives</p> <p>Caoutchouc</p> <p>M Calandres S Extrudeuses S Laminaires S Malaxeurs M Mélangeurs</p> <p>Carrières</p> <p>S Broyeurs à boulets S Broyeurs à marteaux S Broyeurs à percussion S Broyeurs rotatifs S Concasseurs S Fours rotatifs S Presses à tuiles</p> <p>Compresseurs</p> <p>S Compresseurs à pistons M Turbo compresseurs</p> <p>Génératrices-alternateurs</p> <p>S Convertisseurs de fréquence S Génératrices S Génératrices de soudure</p> <p>Industrie chimique</p> <p>G Agitateurs à liquides M Agitateurs à produits visqueux G Centrifugeuses légères M Centrifugeuses lourdes M Malaxeurs M Tambours de refroidissement M Tambours sècheurs</p> <p>Laminaires</p> <p>M Bobineuses (bande et fil) S Cages décalamineuses S Cisaille à tôles S Cisailles à billettes S Cisailles à ébouter M Cisailles à rogner M Tambours sècheurs M Commande de serrage S Convoyeurs à brames S Coulées continues M Dresseuses à rouleaux L Laminaires à froid M Lignes de rouleaux (légères)</p>	<p>S Lignes de rouleaux (lourdes) S Machines de soudure des tuyaux S Manipulateurs S Pousseurs de brames M Refroidisseur M Retourneurs de tôles M Ripeur transversal M Tracteurs à chaînes S Trains à lingots et à brames S Trains à tôles fines S Trains à tôles fortes M Tréfileuse</p> <p>Lavage (Installations de)</p> <p>M Machines à laver M Tambours sècheurs</p> <p>Levage (engins de)</p> <p>M Mouvement de basculement G Mouvement de levage (pour tout accouplement élastique S) M Mouvement d'orientation G Mouvement de relevage S Mouvement de translation</p> <p>Matières plastiques</p> <p>M Calandres M Concasseurs M Extrudeuses M Mélangeurs</p> <p>Métallurgie et travail des métaux</p> <p>G Arbres de transmission M Basculeuses de tôles M Cisailles G Entraînement auxiliaire de machines-outils M Entraînement principal de machines-outils S Estampeuses S Marteaux S Presses S Presses à forger S Raboteuses S Redresseuses</p> <p>Papeterie</p> <p>S Calandres S Coucheuse S Cylindre aspirant S Cylindre frictionneur S Cylindre sècheur S Déchiqueteuses S Moulins à papier S Presses à eau S Presses aspirantes S Rectifieuse à bois</p> <p>Pétrole (extraction)</p> <p>S Foreuses Rotary M Pompes de pipe-line</p> <p>Pompes</p> <p>G Centrifuges (à liquides) M Centrifuges (à produits visqueux) S à compression S à pistons</p>	<p>S à pistons plongeurs</p> <p>Terrassement</p> <p>S Excavateurs à godets M Mécanismes d'orientation S Mécanismes de translation (sur chenilles) M Mécanismes de translation (sur rails) S Têtes de forage M Pompes aspirantes S Roues pelles M Treuils de manoeuvre</p> <p>Textiles</p> <p>M Déchiqueteuses M Machines à imprimer M Métiers à tisser M Ourdissoirs M Tonneaux de tannerie</p> <p>Traitement des eaux</p> <p>M Agitateurs M Vis d'Archimède (pour tout accouplement G)</p> <p>Transporteurs-convoyeurs</p> <p>M Ascenseurs S Convoyeur M Convoyeur à bandes articulées M Convoyeur à bandes pour matières en vrac S Convoyeur à bandes pour matières solides G Élévateurs à godets pour céréale/farine M Élévateurs à godets pour déchets métalliques M Élévateurs à godets pour pierraille M Monte-charges S Monte-charges inclinés M Transporteurs à auges M Transporteurs à bandes métalliques M Transporteurs à chaînes M Transporteurs à chaînes et à auges M Transporteurs à tabliers métalliques M Transporteurs à vis M Treuils de puits</p> <p>Travaux publics</p> <p>M Machines de construction de routes M Malaxeurs à béton M Monte-charges</p> <p>Ventilateurs et Soufflantes ¹⁾</p> <p>G Soufflantes rotatives $T_N \leq 75 \text{ Nm}$ M Soufflantes rotatives $T_N \leq 750 \text{ Nm}$ S Soufflantes rotatives $T_N > 750 \text{ Nm}$ G Tours de réfrigération $T_N \leq 75 \text{ Nm}$ M Tours de réfrigération $T_N \leq 750 \text{ Nm}$ S Tours de réfrigération $T_N > 750 \text{ Nm}$ G Ventilateurs axiaux ou radiaux $T_N \leq 75 \text{ Nm}$ M Ventilateurs axiaux ou radiaux $T_N \leq 750 \text{ Nm}$ S Ventilateurs axiaux ou radiaux $T_N > 750 \text{ Nm}$ G Ventilateurs de tirage $T_N \leq 75 \text{ Nm}$ M Ventilateurs de tirage $T_N \leq 750 \text{ Nm}$ S Ventilateurs de tirage $T_N > 750 \text{ Nm}$ G Ventilateurs turbo $T_N \leq 75 \text{ Nm}$ M Ventilateurs turbo $T_N \leq 750 \text{ Nm}$ S Ventilateurs turbo $T_N > 750 \text{ Nm}$</p>
---	---	--

G = Charge uniforme
M = Charge moyenne
S = Charge lourde

Une modification de facteur de charge nécessaire peut être faite, si les caractéristiques de fonctionnement exactes sont fournies.

1) P = Puissance de la machine motrice en kW, n = Vitesse en 1/min

27.II Facteur de service f_1	Charge selon nature de la machine		
	G	M	S
Moteurs électriques, turbines, moteurs hydrauliques	1	1,25	1,75
Moteurs à pistons 4 - 6 cylindres coefficient d'irrégularité 1 : 100 à 1 : 200	1,25	1,5	2
Moteurs à pistons 1 - 3 cylindres coefficient d'irrégularité jusqu'à 1 : 100	1,5	2	2,5

27.III Facteurs de température ambiante S_t			
T_u de jusqu'à	-30°C +40°C	+40°C +60°C	+60°C +80°C
S_t	1	1,4	1,8

Elastische Kupplungen Berechnungsbeispiele

Flexible Couplings Calculation Examples

Accouplements élastiques Exemples de calcul

Berechnungsbeispiel 1

Gesucht: Eine N-EUPEX-DS Kupplung für den Antrieb einer Kreiselpumpe (leichte Flüssigkeit), angeordnet zwischen Elektromotor und Pumpe.

Elektromotor	$P_M = 110 \text{ kW}$
Pumpe	$P_2 = 95 \text{ kW}$
Drehzahl	$n = 1430 \text{ 1/min}$
Anläufe je Stunde	30
Umgebungstemperatur	30°C

Lösung: Die Kupplung ist auszulegen für die Leistung $P_{2K} = P_2 \times f_1 \times S_t$. Nach Tafel 25.I ermittelt man den Belastungskennwert G und hierfür aus Tafel 25.II den Betriebsfaktor $f_1 = 1,0$. Da die Anlaufhäufigkeit 25 Anläufe je Stunde überschreitet, ist der nächstgrößere Betriebsfaktor $f_1 = 1,25$ zu wählen. Durch die Umgebungstemperatur von 30°C ist ein Temperaturfaktor von $S_t = 1,0$ zu berücksichtigen.

Somit wird $P_{2K} = 95 \times 1,25 \times 1,0 = 118,75 \text{ kW}$. Auf Seite 29 ist für $n = 1430 \text{ 1/min}$ und der nächstgrößeren Nenn-Leistung $P_N = 130 \text{ kW}$ die Kupplungsgröße 194 zu finden.

Gewählt: N-EUPEX-Kupplung ADS 194 ab FLENDER-Vorratslager lieferbar.

Calculation example 1

Required: A N-EUPEX-DS coupling for the drive of a centrifugal pump (light liquids) to be mounted between electric motor and pump.

Electric motor	$P_M = 110 \text{ kW}$
Pump	$P_2 = 95 \text{ kW}$
Speed	$n = 1430 \text{ 1/min}$
Starts per hour	30
Ambient temperature	30°C

Solution: The coupling must be designed for a power $P_{2K} = P_2 \times f_1 \times S_t$. Table 26.I lists load symbol U for this application, resulting in a service factor $f_1 = 1.0$ acc. to table 26.II. Since the starting frequency per hour exceeds 25, the nearest larger service factor has to be used; in this case $f_1 = 1.25$. Because of the ambient temperature of 30°C , a temperature factor of $S_t = 1.0$ has to be taken into consideration.

Thus $P_{2K} = 95 \times 1.25 \times 1.0 = 118.75 \text{ kW}$. On page 29, for speed $n = 1430 \text{ 1/min}$ and the nearest larger power rating $P_N = 130 \text{ kW}$ you find coupling size 194.

Selected: N-EUPEX coupling ADS 194 available ex FLENDER stock.

Exemple de calcul 1

A sélectionner: Un accouplement N-EUPEX-DS pour l'entraînement d'une pompe centrifuge (liquides non chargés) monté entre moteur électrique et pompe.

Moteur électrique	$P_M = 110 \text{ kW}$
Pompe	$P_2 = 95 \text{ kW}$
Vitesse	$n = 1430 \text{ 1/min}$
Démarrages/heure	30
Température ambiante	30°C

Sélection: l'accouplement est sélectionné pour une puissance $P_{2K} = P_2 \times f_1 \times S_t$. Dans le tableau 27.I, nous relevons le facteur de charge correspondant G et dans le tableau 27.II le facteur de service $f_1 = 1,0$. Comme la fréquence des démarrages dépasse 25 par heure, on doit choisir le facteur de service immédiatement supérieur, soit $f_1 = 1,25$. Compte tenu de la température ambiante de 30°C , il y a lieu de prendre un facteur de température $S_t = 1,0$.

Ainsi on a $P_{2K} = 95 \times 1,25 \times 1,0 = 118,75 \text{ kW}$. On trouve à la page 29, pour la vitesse $n = 1430 \text{ 1/min}$. Et la puissance nominale immédiatement sup. $P_N = 130 \text{ kW}$, la taille d'accouplement 194.

Choix: Un accouplement N-EUPEX type ADS taille 194 livrable du stock FLENDER.

Berechnungsbeispiel 2

Gesucht: Eine N-EUPEX-DS-Kupplung für den Antrieb einer Kreiselpumpe (leichte Flüssigkeit), angeordnet zwischen Elektromotor und Pumpe.

Elektromotor	$P_M = 30 \text{ kW}$
Pumpe	$P_2 = 28 \text{ kW}$
Drehzahl	$n = 1450 \text{ 1/min}$
Anläufe je Stunde	5
Umgebungstemperatur	50°C

Es wird ein Ausbaustück mit min. 180 mm Länge benötigt.

Lösung: Die Kupplung ist für ein Drehmoment von $T = f_1 \times S_t \times 9550 \times P_2/n$ auszulegen. Nach Tafel 25.I ermittelt man den Belastungskennwert G und hierfür aus Tafel 25.II den Betriebsfaktor $f_1 = 1$. Durch die Umgebungstemperatur von 50°C ist ein Temperaturfaktor von $S_t = 1,4$ zu berücksichtigen. $T_{KN} \geq 1 \times 1,4 \times 9550 \times 28/1450 \text{ Nm} = 258 \text{ Nm}$. Somit ist die Größe 135 einzusetzen.

Gewählt: Unter Berücksichtigung der zu realisierenden Geometrie und Bohrung wird die N-EUPEX-Kupplung HDS 152 mit Zwischenhülse Teil 6 $L_2 = 182 \text{ mm}$ für $s_3 = 200 \text{ mm}$ gewählt. Die Nabenlänge L_2 von Teil 5 ist 65 mm. Die Längenangabe s_3 ist im Auftragstext mit vorzuzugeben. Siehe Bestellbeispiel Seite 34.

Calculation example 2

Required: A N-EUPEX-DS coupling for the drive of a centrifugal pump (light liquids), to be mounted between electric motor and pump.

Electric motor	$P_M = 30 \text{ kW}$
Pump	$P_2 = 28 \text{ kW}$
Speed	$n = 1450 \text{ 1/min}$
Starts per hour	5
Ambient temperature	50°C

A spacer of a minimum length of 180 mm is required.

Solution: The coupling must be designed for a torque $T = f_1 \times S_t \times 9550 \times P_2/n$. Table 26.I lists load symbol U for this application, resulting in a service factor $f_1 = 1$. acc. to table 26.II. Because of the ambient temperature of 50°C , a temperature factor of $S_t = 1.4$ has to be taken into consideration. $T_{KN} \geq 1 \times 1.4 \times 9550 \times 28/1450 \text{ Nm} = 258 \text{ Nm}$. Thus, size 135 is selected.

Selected: Taking into consideration the geometry and the bore to be carried out, N-EUPEX coupling HDS 152 with intermediate sleeve is selected, part 6 $L_2 = 182 \text{ mm}$ for $s_3 = 200 \text{ mm}$. The hub length of part 5 is 65 mm. Length s_3 has to be stated in the order. See ordering example on page 34.

Exemple de calcul 2

A sélectionner: Un accouplement N-EUPEX-DS pour l'entraînement d'une pompe de circulation (fluide ligh), monté entre moteur et pompe.

Moteur électrique	$P_M = 30 \text{ kW}$
Pompe	$P_2 = 28 \text{ kW}$
Vitesse	$n = 1450 \text{ 1/min}$
Démarrages/heure	5
Température ambiante	50°C

Il est nécessaire de prévoir une entretoise de longueur 180 mm.

Sélection: l'accouplement est sélectionné pour une puissance $T = f_1 \times S_t \times 9550 \times P_2/n$. Dans le tableau 27.I, nous relevons le facteur de charge correspondant G et dans le tableau 27.II le facteur de service $f_1 = 1$. Compte tenu de la température ambiante de 50°C , il y a lieu de prendre un facteur de température $S_t = 1,4$. $T_{KN} \geq 1 \times 1,4 \times 9550 \times 28/1450 \text{ Nm} = 258 \text{ Nm}$. On choisit donc la taille 135.

Choix: Compte tenu des critères de géométrie et de l'alésage, nous choisissons le N-EUPEX HDS 152 avec entretoise partie 6 $L_2 = 182 \text{ mm}$ pour $s_3 = 200 \text{ mm}$. La longueur l_2 du moyeux partie 5 est 65 mm. La longueur s_3 est à préciser dans le texte de commande. Voir exemples de commande page 34.

Elastische Kupplungen

Flexible Couplings

Accouplements élastiques

Nenn-Leistungen

Nominal Power Ratings

Puissances nominales

Die Nenn-Leistungen P_N nach Tafel 29.I sowie die Nennwerte $P_N : n$ und die Nenn-Drehmomente T_N auf den Seiten 32 und 33 sind gültig für:

The nominal power ratings P_N in kW shown in table 29.I as well as the nominal values $P_N : n$ and the nominal torques T_N on pages 32 and 33 are valid for:

Les puissances nominales P_N en kW indiquées au tableau 29.I ainsi que les caractéristiques $P_N : n$ et les couples nominaux T_N figurant pages 32 et 33 sont valables pour:

stoßfreien Betrieb,

shock-free operation,

transmissions sans choc,

bis zu 25 Anläufe je Stunde, wobei während des Anlaufes kurzzeitig das 3 fache Drehmoment zulässig ist,

up to 25 starts per hour, the permissible starting torque being 3 times the running torque for a short period,

jusqu'à 25 démarrages à l'heure à condition que le couple de démarrage n'excède pas 3 fois le couple nominal,

gut fluchtende Wellen,

properly aligned shafts,

arbres bien alignés,

-30°C bis +40°C Umgebungstemperatur bzw. Temperatur der Maschinen-Wellenenden.

ambient temperature and temperature of the shaft ends to be connected -30°C up to +40°C.

température ambiante ou température des arbres comprises entre -30°C et +40°C.

= ab FLENDER-Vorratslager lieferbar
Bauarten BDS, ADS und HDS

= available ex FLENDER stock
Types BDS, ADS and HDS

= livrables du stock FLENDER
Types BDS, ADS et HDS

29.I Drehzahlen und Nenn-Leistungen / Speeds and nominal power ratings / Vitesses et puissances nominales																			
Drehzahl Speed Vitesse 1/min	Kupplungsgrößen / Couplings sizes / Tailles des accouplements																		
	66	76	88	103	118	135	152	172	194	218	245	272	305	340	380	430	472	514	556
	Nenn-Leistungen P_N in kW / Nominal power ratings P_N in kW / Puissances nominales P_N en kW																		
10	0.02	0.036	0.063	0.11	0.17	0.25	0.38	0.59	0.9	1.4	2.1	2.9	4.1	5.8	8	10.5	14	17.5	22
12.5	0.025	0.044	0.078	0.13	0.21	0.31	0.47	0.73	1.2	1.8	2.6	3.7	5.1	7.2	10	13.5	17.5	21.5	27.5
16	0.032	0.057	0.1	0.17	0.27	0.4	0.6	0.95	1.5	2.2	3.3	4.7	6.5	9.2	13	17	22.5	27.5	35.5
20	0.04	0.071	0.13	0.21	0.34	0.5	0.75	1.2	1.9	2.8	4.2	5.9	8.2	11.5	16	21.5	28.5	35	44
25	0.05	0.089	0.16	0.26	0.42	0.63	0.94	1.5	2.3	3.5	5.2	7.3	10	14.5	20	27	35	43	55
31.5	0.063	0.11	0.2	0.33	0.53	0.79	1.2	1.9	2.9	4.4	6.6	9.2	13	18	25.5	34	45	55	70
40	0.08	0.14	0.25	0.42	0.67	1	1.5	2.3	3.7	5.6	8.4	11.5	16.5	23	32	43	57	70	89
50	0.1	0.18	0.31	0.52	0.84	1.2	1.9	2.9	4.6	7	10.5	14.5	20.5	29	40	54	71	87	110
63	0.13	0.22	0.4	0.66	1	1.6	2.4	3.7	5.8	8.8	13	18.5	25.5	36	51	68	89	110	140
80	0.16	0.28	0.5	0.84	1.3	2	3	4.7	7.4	11	16.5	23.5	32.5	46	65	86	115	140	175
100	0.2	0.36	0.63	1.1	1.7	2.5	3.8	5.9	9.2	14	21	29.5	41	58	80.5	108	140	175	220
125	0.25	0.44	0.78	1.3	2.1	3.1	4.7	7.3	11.5	17.5	26	37	51	72	101	135	175	215	275
160	0.32	0.57	1	1.7	2.7	4	6	9.4	14.5	22.5	33.5	47	65	92	130	170	225	280	355
200	0.4	0.71	1.3	2.1	3.4	5	7.5	11.5	18.5	28	42	59	82	115	160	215	285	350	445
224	0.45	0.8	1.4	2.3	3.8	5.6	8.4	13	20.5	31.5	47	65	91	130	180	240	315	390	500
280	0.56	1	1.8	2.9	4.7	7	10.5	16.5	26	39	59	82	115	160	225	300	395	485	620
315	0.63	1.1	2	3.3	5.3	7.9	12	18.5	29	44	66	92	130	180	255	340	445	545	700
400	0.8	1.4	2.5	4.2	6.7	10	15	23.5	37	56	84	115	165	230	320	430	565	695	890
500	0.99	1.8	3.1	5.2	8.4	12.5	19	29.5	46	70	105	145	205	290	400	540	710	870	1110
630	1.3	2.2	4	6.6	10.5	15.5	23.5	37	58	88	130	185	255	365	510	680	890	1100	1400
730	1.5	2.6	4.6	7.6	12	18.5	27.5	43	67	102	153	215	300	420	590	785	1030	1270	1620
750	1.53	2.7	4.7	7.8	12.5	19	28.5	44	69	105	157	220	305	430	605	810	1060	1300	1660
800	1.6	2.8	5	8.4	13.5	20	30	47	74	110	165	235	325	460	645	860	1130	1390	1775
950	1.9	3.4	6	9.9	16	24	36	56	87	133	200	280	390	550	765	1020	1350	1650	2100
980	1.93	3.5	6.2	10	16.5	24.5	37	57	90	137	205	290	400	565	790	1050	1385	1700	2175
1000	2	3.6	6.3	10.5	16.7	25	38	58	92	140	210	295	410	575	800	1080	1410	1750	2220
1120	2.2	4	7	11.5	19	28	42	66	103	155	235	330	460	645	900	1210	1580	1950	2500
1250	2.5	4.4	7.8	13	21	31	47	73	115	175	260	365	510	720	1000	1350	1760	2150	2750
1430	2.8	5.1	9	15	24	36	54	84	130	200	300	420	585	825	1150	1540	2020		
1600	3.2	5.7	10	16.5	27	40	60	94	145	225	335	470	650	920	1290	1730			
1750	3.5	6.2	11	18.5	29	44	66	103	160	245	365	510	715	1010	1410				
2000	4	7.1	12.5	21	34	50	75	117	185	280	420	585	815	1150					
2500	5	8.9	15.5	26	42	63	94	146	230	350	525	735							
2940	5.8	10.5	18.5	31	49	74	110	172	270	410	615								
3150	6.3	11	20	33	53	79	115	185	290	440									
3500	7	12.5	22	37	59	88	132	205	320										
4000	8	14	25	42	67	100	150	235											
5000	9.9	17.5	31	52	84	125													

Für abweichende Betriebsverhältnisse ist hinsichtlich mechanischer Beanspruchung der Betriebsfaktor f_1 und der Temperaturfaktor S_t auf Seite 25 zu berücksichtigen.

For differing operating conditions the service factor f_1 and the temperature factor S_t on page 26 should be taken into account with reference to mechanical stress.

Pour des conditions de service différentes, on devra tenir compte du facteur de service f_1 et de la température ambiante S_t indiqués à la page 27 en ce qui concerne les efforts mécaniques.

**Elastische Kupplungen
für IEC-Motoren**

**Flexible Couplings
for IEC Motors**

**Accouplements élastiques
pour moteurs selon normes IEC**

Drehstrom-Motoren mit Käfigläufer nach DIN 42673 Teil 1 Ausgabe April 1983.

Die Zuordnung der Kupplungen zu den Elektromotoren ist gültig für die Belastungskennwerte G und M der Arbeitsmaschine unter Berücksichtigung der Tafeln 25.I, 25.II und 25.III. Bei einer Umgebungstemperatur $T_U > 40^\circ\text{C}$ und/oder einer Anfahrhäufigkeit von größer 25 pro Stunde verliert die Zuordnung ihre Gültigkeit.

Vorherrschend periodische Anregung der Maschinenanlage oder das Anfahren bzw. Abbremsen großer Massen erfordert eine Auslegung nach DIN 740 Teil 2 bzw. eine Schwingungsberechnung, die auch beim FLENDER-Berechnungsdienst in Auftrag gegeben werden kann. Unterlagen für diese Berechnungen stehen bei Bedarf zur Verfügung.

Three-phase motors with squirrel cage rotor according to DIN 42673, part 1, April 1983 edition.

The assignment of couplings to electric motors is valid for load classification symbols U and M for the driven machine taking into consideration tables 26.I, 26.II and 26.III. In case of an ambient temperature $T_U > 40^\circ\text{C}$ and/or a starting frequency of above 25 starts per hour the assignment is no longer valid.

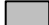
Predominant periodic excitation of the plant or starting and braking of large masses require a design according to DIN 740/2 or vibration calculations which can also be ordered from us. Data for calculations are available, if required.

Moteur triphasé à cage selon DIN 42673 feuille 1 Edition d'Avril 1983.

La corrélation des accouplements en fonction des moteurs électriques est valable pour les genres de fonctionnement G et M de la machine entraînée, en tenant compte des tableaux 27.I, 27.II et 27.III. Cette corrélation n'est plus valable dans le cas d'un nombre de démarrage par heure supérieur à 25 ou d'une température ambiante $T_U > 40^\circ\text{C}$.

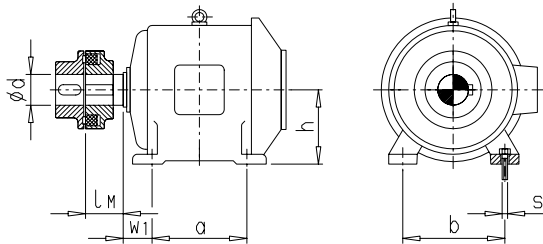
Si l'installation présente des excitations périodiques prédominantes ou des démarrages voire des freinages de grosses masses, il faut effectuer une sélection selon la norme DIN 740/2, c'est à dire un calcul de vibrations, qui peut être réalisé par les services calculs de FLENDER contre commande. Les documents techniques nécessaires à ces calculs sont disponibles sur demande.

 = ab FLENDER-Vorratslager lieferbar

 = available ex FLENDER stock

 = livrables du stock FLENDER

N-EUPEX-DS
Bauart / Type BDS



Anbaumaße der IEC-Motoren
Abmessungen der N-EUPEX-DS-Kupplungen
siehe Seiten 32 - 33

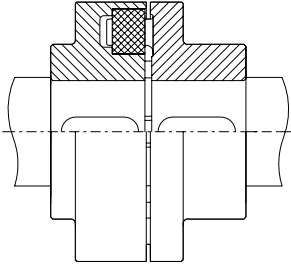
Fitting dimensions of IEC motors
For dimensions of N-EUPEX-DS couplings,
see pages 32 - 33

Côtes de montage des moteurs selon
normes IEC
Dimensions des accouplements N-EUPEX-DS
voir pages 32 - 33

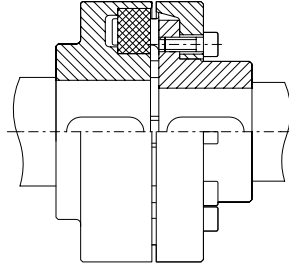
30.I Leistungen P_M der IEC-Motoren und zugeordneten N-EUPEX-DS-Kupplungen
Power ratings P_M of IEC motors and assigned N-EUPEX-DS couplings
Puissances P_M des moteurs IEC et accouplements N-EUPEX-DS correspondants

Drehstrom- motor Three-phase motor Moteur triphase Größe/Size Taille	P_M bei /at /à $n_M \sim 3000$ 1/min kW	N-EUPEX- DS Kupplung Coupling Accouplement Größe Size Taille	P_M bei /at /à $n_M \sim 1500$ 1/min kW	N-EUPEX- DS Kupplung Coupling Accouplement Größe Size Taille	P_M bei /at /à $n_M \sim 1000$ 1/min kW	N-EUPEX- DS Kupplung Coupling Accouplement Größe Size Taille	P_M bei /at /à $n_M \sim 750$ 1/min kW	N-EUPEX- DS Kupplung Coupling Accouplement Größe Size Taille	Anbaumaße der IEC-Motoren Fitting dimensions of IEC motors Côtes de montage des moteurs IEC					3000 ≤ 1500 1/min d x l _M nach / to vers. DIN 748/1 mm	
									h mm	a mm	b mm	w ₁ mm	s mm		
56	0.09 0.12	66 66	0.06 0.09	66 66					56	71	90	36	M 5	9 x 20	
63	0.18 0.25	66 66	0.12 0.18	66 66					63	80	100	40	M 6	11 x 23	
71	0.37 0.55	66 66	0.25 0.37	66 66					71	90	112	45	M 6	14 x 30	
80	0.75 1.1	66 66	0.55 0.75	66 66	0.37 0.55	66 66			80	100	125	50	M 8	19 x 40	
90 S	1.5	76	1.1	76	0.75	76			90	100	140	56	M 8	24 x 50	
90 L	2.2	76	1.5	76	1.1	76			90	125	140	56	M 8	24 x 50	
100 L	3	88	2.2	88	1.5	88	0.75 1.1	88	100	140	160	63	M 10	28 x 60	
112 M	4	88	4	88	2.2	88	1.5	88	112	140	190	70	M 10	28 x 60	
132 S	5.5 7.5	103 103	5.5	103	3	103	2.2	103	132	140	216	89	M 10	38 x 80	
132 M			7.5	103	4 5.5	103 103	3	103	132	178	216	89	M 10	38 x 80	
160 M	11 15	103 103	11	103	7.5	103	4 5.5	103	160	210	254	108	M 12	42 x 110	
160 L	18.5	103	15	118	11	118	7.5	118	160	254	254	108	M 12	42 x 110	
180 M	22	118	18.5	118					180	241	279	121	M 12	48 x 110	
180 L			22	135	15	135	11	135	180	279	279	121	M 12	48 x 110	
200 L	30 37	135 135	30	135	18.5 22	135 152	15	135	200	305	318	133	M 16	55 x 110	
225 S			37	152			18.5	152	225	286	356	149	M 16	55x 110	60x 140
225 M	45	135	45	152	30	152	22	152	225	311	356	149	M 16		
250 M	55	152	55	172	37	172	30	172	250	349	406	168	M 20	60x 140	65x 140
280 S	75	172	75	194	45	194	37	194	280	368	457	190	M 20	65x 140	75x 140
280 M	90	172	90	194	55	194	45	194	280	419	457	190	M 20		
315 S	110	172	110	218	75	218	55	218	315	406	508	216	M 24	65x 140	80x 170
315 M	132	172	132	218	90	218	75	218	315	457	508	216	M 24		

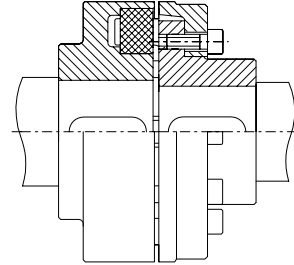
BDS zweiteilig **ADS** dreiteilig zur Verbindung zweier Wellen
BDS in two parts **ADS** in three parts for connecting two shaft ends
BDS en 2 parties **ADS** en 3 parties pour l'accouplement de deux bouts d'arbre



BDS Größen 66 bis 305
 BDS Sizes 66 to 305
 BDS Tailles 66 à 305

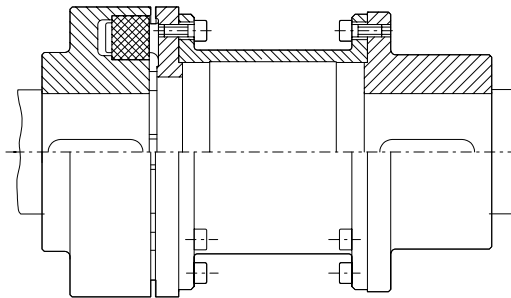


ADS Größen 118 bis 380
 ADS Sizes 118 to 380
 ADS Tailles 118 à 380



ADS Größen 430 bis 556
 ADS Sizes 430 to 556
 ADS Tailles 430 à 556

HDS mit Zwischenhülse
HDS with intermediate sleeve
HDS avec entretoise

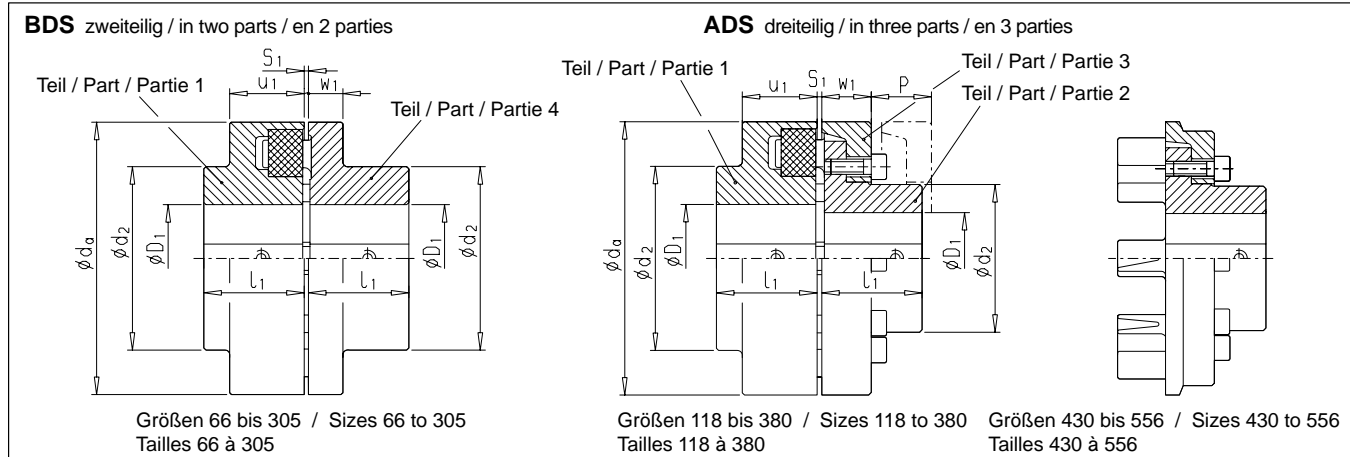


Größen 88 bis 272
 Sizes 88 to 272
 Tailles 88 à 272

■ = ab FLENDER-Vorratslager lieferbar

■ = available ex FLENDER stock

■ = livrables du stock FLENDER



32.1 Nennwerte P_N : n, Drehmomente T_{KN} , Drehzahlen n_{max} , Maße, Massenträgheitsmomente J und Gewichte Nominal values P_N : n, torques T_{KN} , speeds n_{max} , dimensions, mass moments of inertia J and weights Caractéristiques P_N : n, couples T_{KN} , vitesses n_{max} , dimensions, moments d'inertie J et poids

N-EUPEX-DS Kupplung Coupling Accouplement 1)	Nennwert Nominal value Caractéristique 2)	Nenn-drehmoment Nom. torque Couple nomin. T_{KN} Nm	Drehzahl Speed Vitesse n max 1/min	Bohrung / Bore Alésage D_1 Teil / Part / Partie		d_2 Teil Part Partie			Massenträgheitsmoment Mass moment of inertia Moment d'inertie J 3)					Gewicht Weight Poids 3)							
				4)	bis to jusqu'à 4)	4)	bis to jusqu'à 4)	d_a	1	4	2	l_1	P	S_1	u_1	w_1	Teil/Part/Partie		Teil/Part/Partie		Gesamt Total
																	1	4 o. 2+3	Gesamt Total	1	
BDS 66	0.002	19	5000	-	19	-	24	66		40	20	2... 4	20	8	0.0001	0.0002	0.0003	0.24	0.31	0.55	
BDS 76	0.0036	34	5000	-	24	-	28	76		50	20	2... 4	20	8	0.0002	0.0003	0.0005	0.33	0.42	0.75	
BDS 88	0.0063	60	5000	-	30	-	38	88		68	30	2... 4	30	10	0.0007	0.0006	0.0013	1	0.92	1.92	
BDS 103	0.011	100	5000	-	42	-	42	103	76	76	35	2... 4	30	12	0.0015	0.0014	0.0029	1.6	1.5	3.1	
BDS 118	0.017	160	5000	-	48	-	48	118	86	86	40	2... 4	34	14	0.003	0.0031	0.0061	1.9	2.1	4	
BDS 135	0.025	240	5000	-	55	-	55	135	100	100	50	2... 4	36	18	0.006	0.007	0.013	3.1	3.5	6.6	
BDS 152	0.038	360	4900	-	60	-	60	152	108	100	55	2... 4	36	20	0.011	0.011	0.022	4.2	4.4	8.6	
BDS 172	0.059	560	4250	-	65	-	65	172	118	108	60	2... 6	41	20	0.019	0.018	0.037	5.8	5.7	11.5	
BDS 194	0.092	880	3800	-	75	-	75	194	135	125	70	2... 6	44	20	0.037	0.032	0.069	8.8	8.2	17	
BDS 218	0.14	1340	3400	-	85	-	85	218	150	140	80	2... 6	47	24	0.062	0.059	0.121	12	12.1	24.1	
BDS 245	0.21	2000	3000	-	90	-	90	245	150	150	90	2... 6	52	18	0.09	0.082	0.172	14.5	14.6	29.1	
BDS 272	0.29	2800	2750	44	100	44	100	272	165	165	100	3... 8	60	18	0.16	0.132	0.292	20	19.1	39.1	
BDS 305	0.41	3900	2450	47	110	52	110	305	180	180	110	3... 8	65	20	0.26	0.208	0.468	27	24.3	51.3	
ADS 118	0.017	160	5000	-	48	-	38	118	86	62	40	33	2... 4	34	20	0.003	0.003	0.006	1.9	1.94	3.84
ADS 135	0.025	240	5000	-	55	-	45	135	100	75	50	38	2... 4	36	23	0.006	0.006	0.012	3.1	3.1	6.2
ADS 152	0.038	360	4900	-	60	-	50	152	108	82	55	43	2... 4	36	28	0.011	0.012	0.023	4.2	4.5	8.7
ADS 172	0.059	560	4250	-	65	-	58	172	118	95	60	47	2... 6	41	28	0.019	0.020	0.039	5.8	6	11.8
ADS 194	0.092	880	3800	-	75	-	65	194	135	108	70	50	2... 6	44	30	0.037	0.035	0.072	8.8	8.5	17.3
ADS 218	0.14	1340	3400	-	85	-	75	218	150	122	80	53	2... 6	47	32	0.062	0.062	0.124	12	12	24
ADS 245	0.21	2000	3000	-	90	-	85	245	150	138	90	61	2... 6	52	38	0.09	0.115	0.205	14.5	17.7	32.2
ADS 272	0.29	2800	2750	44	100	30	95	272	165	155	100	69	3... 8	60	42	0.16	0.2	0.36	20	24.7	44.7
ADS 305	0.41	3900	2450	47	110	52	105	305	180	172	110	73	3... 8	65	42	0.26	0.3	0.56	27	29.1	56.1
ADS 340	0.58	5500	2150	47	120	44	100	340	200	165	125	78	3... 8	70	47	0.41	0.49	0.94	38	39.3	77.3
ADS 380	0.81	7700	1950	59	140	59	110	380	230	180	140	83	3... 8	74	51	0.71	0.84	1.62	54	53.5	107.5
ADS 430	1.1	10300	1700	64	150	64	120	430	250	200	160	88	3... 8	78	56	1.2	1.26	2.69	76	69	145
ADS 472	1.4	13500	1550	78	160	78	130	472	265	215	180	99	5... 10	86	64	1.9	2	4.13	95	91	186
ADS 514	1.7	16600	1400	88	180	88	134	514	300	240	190	104	5... 10	90	65	2.8	3	6.15	119	115	234
ADS 556	2.2	21200	1300	98	190	98	138	556	315	250	210	115	5... 10	102	68	4.4	4.1	8.85	159	138	297

1) Bei Ausfall der Elastikelemente laufen die Kupplungsteile frei zueinander. Es findet keine metallische Berührung statt.

1) Upon failure of flexible elements the coupling parts rotate freely to each other. There is no metal-to-metal contact.

1) Lors de la rupture des éléments élastiques, les deux parties de l'accouplement tournent indépendamment. Il n'y a aucun contact métallique.

2) P_N = Nenn-Leistung in kW
n = Drehzahl in 1/min

2) P_N = Nom. power rating in kW
n = Speed in 1/min

2) P_N = Puissance nominale en kW
n = Vitesse de rotation en 1/min

3) Massenträgheitsmomente J und Gewichte gelten für mittlere Bohrungen.

3) Mass moments of inertia J and weights refer to couplings with medium-sized bores.

3) Moments d'inertie J et poids correspondent à l'alésage moyen.

4) Vorbohrung

4) Pilot bore

4) Préalésage

Bestellbeispiele Seite 34

Ordering examples on page 34

Exemples de commande page 34

Elastische Kupplungen
Bauart HDS
mit Zwischenhülse

Flexible Couplings
Type HDS
With Intermediate Sleeve

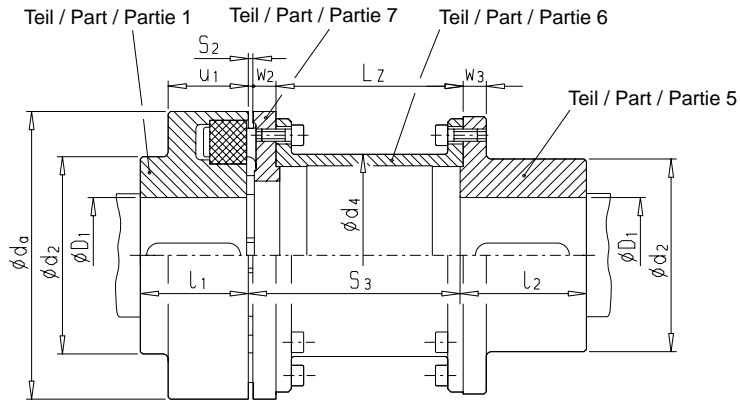
Accouplements élastiques
Type HDS
avec entretoise

= ab FLENDER-Vorratslager lieferbar

= available ex FLENDER stock

= livrables du stock FLENDER

HDS mit Zwischenhülse / with intermediate sleeve / avec entretoise



S_3 = Wellenabstand
 = Space between shafts
 = Ecartement des arbres

L_Z = Länge der Zwischenhülse
 = Length of intermediate sleeve
 = Longueur de l'entretoise

33.I Nennwerte P_N : n, Drehmomente T_{KN} , Drehzahlen n_{max} , Maße, Massenträgheitsmomente J und Gewichte
Nominal values P_N : n, torques T_{KN} , speeds n_{max} , dimensions, mass moments of inertia J and weights
Caractéristiques P_N : n, couples T_{KN} , vitesses n_{max} , dimensions, moments d'inertie J et poids

N-EUPEX-DS Kupplung Coupling Accouplement 1)	Nennwert Nominal value Caractéristique 2)	Nenn-drehmoment Nom. torque Couple nomin. T_{KN} Nm	Drehzahl Speed Vitesse n_{max} 1/min	Bohrung / Bore Alésage D_1				Teil Part Partie		S_2	S_3	u_1	w_2	w_3	Massenträgheitsmoment / Mass moment of inertia Moment d'inertie $J_{3)}$		Gewicht Weight Poids 3)		Gesamt Total kg					
				Teil / Part / Partie		Teil / Part / Partie		Teil / Part / Partie							Teil / Part / Partie									
				1	5	1	5	1	5+6+7						1	5+6+7								
HDS 88	0.0063	60	5000	-	30	-	32	88	-	55	51	30	45	87 127	5	100 140	30	10	9	0.0007	0.0014 0.0015	1	2 2.1	3 3.1
HDS 103	0.011	100	5000	-	42	-	42	103	76	70	63	35	45	87 127	5	100 140	30	10	9	0.0015	0.0030 0.0033	1.6	2.8 3.1	4.4 4.7
HDS 118	0.017	160	5000	-	48	-	48	118	86	80	73	40	50 60	85 125 165	5	100 140 180	34	12	11	0.003	0.0060 0.0064 0.0068	1.9	4 4.4 4.8	5.9 6.3 6.7
HDS 135	0.025	240	5000	-	55	-	55	135	100	90	85	50	50 60 70 80	85 125 165 185 235	5	100 140 180 200 250	36	12	11	0.006	0.0107 0.0108 0.0118 0.0123 0.0128	3.1	5.5 6 6.5 6.8 7.3	8.6 9.1 9.6 9.9 10.4
HDS 152	0.038	360	4900	-	60	-	60	152	108	100	91	55	65 65 65 80	82 122 162 182 232	5	100 140 180 200 250	36	15	15	0.011	0.0196 0.0206 0.0216 0.0226 0.0236	4.2	8.3 8.8 9.3 9.6 10.2	12.5 13 13.5 13.8 14.4
HDS 172	0.059	560	4250	-	65	-	65	172	118	108	111	60	70 70 70 80	81.5 121.5 161.5 181.5 231.5	6	100 140 180 200 250	41	15	15	0.019	0.0323 0.0343 0.0363 0.0373 0.0393	5.8	10.1 10.8 11.6 12 13	15.9 16.6 17.4 17.8 18.8
HDS 194	0.092	880	3800	-	75	-	75	194	135	125	131	70	80	121.5 161.5 181.5 231.5	6	140 180 200 250	44	15	15	0.037	0.058 0.062 0.064 0.069	8.8	14.5 15.4 15.9 16.9	23.3 24.2 24.7 25.7
HDS 218	0.14	1340	3400	-	85	-	85	218	150	140	144	80	90	118.5 158.5 178.5 228.5	6	140 180 200 250	47	18	18	0.062	0.103 0.108 0.113 0.118	12	20.5 21.6 22.2 23.4	32.5 33.6 34.2 35.4
HDS 245	0.21	2000	3000	-	90	-	90	245	150	150	169	90	100	118.5 158.5 178.5 228.5 258.5	6	140 180 200 250 280	52	18	18	0.09	0.16 0.17 0.18 0.19 0.2	14.5	25.6 27 27.7 29.5 30.5	40.1 41.5 42.2 44 45
HDS 272	0.29	2800	2750	44	100	44	100	272	165	165	185	100	110	152.5 172.5 222.5	8	180 200 250	60	23	21	0.16	0.3 0.31 0.33	20	37.5 38.5 40.5	57.5 58.7 60.5

1) Bei Ausfall der Elastik Elemente laufen die Kupplungsteile frei zueinander. Es findet keine metallische Berührung statt.

1) Upon failure of flexible elements the coupling parts rotate freely to each other. There is no metal-to-metal contact.

1) Lors de la rupture des éléments élastiques, les deux parties de l'accouplement tournent indépendamment. Il n'y a aucun contact métallique.

2) P_N = Nenn-Leistung in kW
 n = Drehzahl in 1/min

2) P_N = Nom. power rating in kW
 n = Speed in 1/min

2) P_N = Puissance nominale en kW
 n = Vitesse de rotation en 1/min

3) Massenträgheitsmomente J und Gewichte gelten für mittlere Bohrungen.

3) Mass moments of inertia J and weights refer to couplings with medium-sized bores.

3) Moments d'inertie J et poids correspondent à l'alésage moyen.

4) Vorbohrung

4) Pilot bore

4) Préalésage

Bestellbeispiele Seite 34

Ordering examples on page 34

Exemples de commande page 34

Elastische Kupplungen

Bestellbeispiele

Flexible Couplings

Ordering Examples

Accouplements élastiques

Exemples de commandes

Bestellbeispiel für Bauart ADS

E-Motor / Kreiselpumpe (leichte Flüssigkeit)
 $P_M = 110 \text{ kW}$, $P_2 = 95 \text{ kW}$, $n_M = 1430 \text{ 1/min}$,
 30 Anläufe/h, Umgebungstemperatur 30°C
 Pos. Menge

1	1	N-EUPEX-Kupplung ADS 194 nach Katalog K420, ausgewuchtet in einer Ebene, Gütestufe Q 16 Teil 1: Bohrung 75 H7, Nut DIN 6885 Teil 1, mit Stellschraube, nach dem Nuten ausgewuchtet Teil 2: Bohrung 60 H7, Nut DIN 6885 Teil 1, mit Stellschraube, vor dem Nuten ausgewuchtet
---	---	--

Ordering example for type ADS

Electric motor / centrifugal pump (light liquids)
 $P_M = 110 \text{ kW}$, $P_2 = 95 \text{ kW}$, $n_M = 1430 \text{ 1/min}$
 30 starts/h, ambient temperature 30°C
 Item Qty.

1	1	N-EUPEX coupling ADS 194 acc. to brochure K420, balanced in one plane, quality Q16 Part 1: Bore 75 H7, keyway acc. to DIN 6885/1, with set screw, balanced after keyseating Part 2: Bore 60 H7, keyway acc. to DIN 6885/1, with set screw, balanced before keyseating
---	---	---

Exemple de commande pour type ADS

Moteur électrique / pompe centrifuge (liquides non chargés)
 $P_M = 110 \text{ kW}$, $P_2 = 95 \text{ kW}$, $n_M = 1430 \text{ 1/min}$, 30 démarrages/heure, température ambiante 30°C
 Pos. Qte.

1	1	Accouplement N-EUPEX ADS 194 suivant K420, équilibré statiquement dans un plan, qualité Q 16 Partie 1: Alésage 75 H7, rainure DIN 6885-1, avec vis de fixation, équilibré après l'exécution de la rainure de clavette Partie 2: Alésage 60 H7, rainure DIN 6885-1 avec vis de fixation, équilibré avant rainurage
---	---	---

Bestellbeispiel für Bauart HDS

4 Zylinder-Dieselmotor / Kreiselpumpe (zähe Flüssigkeit)
 $P_M = 22 \text{ kW}$, $P_2 = 20 \text{ kW}$, $n_M = 750 \text{ 1/min}$
 Umgebungstemperatur 70°C
 Pos. Menge

1	5	N-EUPEX-Kupplung HDS 194 nach Katalog K420, ausgewuchtet in einer Ebene, Gütestufe Q 16 Maß $S_3 = 180$ bei $L_Z = 161,5$ Teil 1: Bohrung 60 H7, Nut DIN 6885 Teil 1, mit Stellschraube, vor dem Nuten ausgewuchtet Teil 5: Bohrung 55 H7, Nut DIN 6885 Teil 1, mit Stellschraube, vor dem Nuten ausgewuchtet
---	---	--

Ordering example for type HDS

4-cylinder-Diesel engine / centrifugal pump (viscous liquids)
 $P_M = 22 \text{ kW}$, $P_2 = 20 \text{ kW}$, $n_M = 750 \text{ 1/min}$
 Ambient temperature 70°C
 Item Qty.

1	5	N-EUPEX coupling HDS 194 acc. to brochure K420, balanced in one plane, quality Q16 Dimension $S_3 = 180$, $L_Z = 161,5$ Part 1: Bore 60 H7, keyway acc. to DIN 6885/1, with set screw, balanced before keyseating Part 5: Bore 55 H7, keyway acc. to DIN 6885/1, with set screw, balanced before keyseating
---	---	---

Exemple de commande pour type HDS

Moteur diesel à 4 cylindres / pompe centrifuge (liquides chargés)
 $P_M = 22 \text{ kW}$, $P_2 = 20 \text{ kW}$, $n_M = 750 \text{ 1/min}$
 Température ambiante 70°C
 Pos. Qte.

1	5	Accouplement N-EUPEX HDS 194 suivant K420, équilibré statiquement dans un plan, qualité Q 16 Dimension $S_3 = 180$, $L_Z = 161,5$ Partie 1: Alésage 60 H7, rainure DIN 6885-1, avec vis de fixation, équilibré avant rainurage Partie 5: Alésage 55 H7, rainure DIN 6885-1, avec vis de fixation, équilibré avant rainurage
---	---	---

Hinweis:

Sollte aus Gründen der eigenen Bevorratung der Wunsch bestehen, die Standard N-EUPEX Kupplungsteile 3, 4 oder 7 mit dem Kupplungsteil 1 bzw. 10 der N-EUPEX-DS-Kupplung zu paaren, so ist dieses technisch realisierbar. Hierbei ist die Ausrichtung der Kupplung mittels Lineal nicht mehr möglich, da die unterschiedlichen Außendurchmesser (entsprechend der Kupplungsgröße) dieses nicht erlauben. Eine Ausrichtung hat in diesem Fall durch eine Tiefenlehre zu erfolgen. Aus organisatorischen Gründen hat die Bestellung der Kupplung in Einzelteilen in getrennten Positionen zu erfolgen.

Note:

If for reasons of storing it is desired to combine standard N-EUPEX coupling parts 3, 4 or 7 with coupling part 1 or 10 of the N-EUPEX-DS series this is technically possible. But alignment of the coupling by means of a straightedge is no longer possible because of the different outside diameters (which is the coupling size). In this case alignment has to be carried out by means of a depth gauge.

Remarque:

Si pour des raisons de mise en stock, il est souhaité de grouper les parties 3, 4 ou 7 des accouplements N-EUPEX standard avec les parties 1 ou 10 des N-EUPEX-DS, ceci est techniquement réalisable. Par contre, l'alignement de l'accouplement avec la règle n'est plus possible à cause des diamètres extérieurs différents (correspondant à la taille d'accouplement). L'alignement doit être effectué avec un pied à coulisse de profondeur.

For reasons of organization the coupling parts have to be ordered as separate items.

Pour des raisons d'organisation, il faut rédiger la commande en mentionnant chaque pièce détachée avec des positions différentes.

Bestellbeispiel für eine Kupplung bestehend aus einem Teil 1 der N-EUPEX-DS-Kupplung und einem Teil 2 / 3 der N-EUPEX-Kupplung

Antrieb: Elektromotor / Pumpe (leichte Flüssigkeit)
 $P_M = 55 \text{ kW}$, $P_2 = 52 \text{ kW}$, $n_M = 1430 \text{ 1/min}$,
 5 Anläufe/h, Umgebungstemperatur 20°C

1	1	N-EUPEX-DS-Kupplung 172 Teil 1: Bohrung 65 H7, Nut DIN 6885 Teil 1, mit Stellschraube, ausgewuchtet in einer Ebene, Gütestufe Q 16 nach dem Nuten ausgewuchtet
---	---	--

Ordering example for a coupling consisting of a part 1 of the N-EUPEX-DS coupling and a part 2 / 3 of the N-EUPEX coupling

Drive: Electric motor / Pump (light liquids)
 $P_M = 55 \text{ kW}$, $P_2 = 52 \text{ kW}$, $n_M = 1430 \text{ 1/min}$
 5 starts/h, ambient temperature 20°C

1	1	N-EUPEX-DS coupling 172 Part 1: Bore 65 H7, keyway acc. to DIN 6885/1, with set screw, balanced in one plane, quality Q16 balanced after keyseating
---	---	---

Exemple de commande d'un accouplement comprenant une partie 1 de N-EUPEX-DS et une partie 2 / 3 de N-EUPEX

Entraînement: Moteur électrique / pompe centrifuge (liquides non chargés) $P_M = 55 \text{ kW}$, $P_2 = 52 \text{ kW}$, $n_M = 1430 \text{ 1/min}$, 5 démarrages/heure, température ambiante 20°C

1	1	Accouplement N-EUPEX-DS 172 Partie 1: Alésage 65 H7, rainure DIN 6885-1, avec vis de fixation, équilibré sur un plan, qualité Q 16 équilibré après rainurage
---	---	--

2	1	N-EUPEX-Kupplung 160 Teil 2/3: Bohrung 55 H7, Nut DIN 6885 Teil 1 mit Stellschraube, ausgewuchtet in einer Ebene, Gütestufe Q 16 vor dem Nuten ausgewuchtet
---	---	---

2	1	N-EUPEX coupling 160 Part 2/3: Bore 55 H7, keyway acc. to DIN 6885/1, with set screw, balanced in one plane, quality Q16 balanced before keyseating
---	---	---

2	1	Accouplement N-EUPEX 160 Partie 2/3: Alésage 55 H7, rainure DIN 6885-1 avec vis de fixation, équilibré sur un plan, qualité Q 16 équilibré avant rainurage
---	---	--

Anmerkung:

Die Größenbestimmung hat für die N-EUPEX-DS-Kupplung zu erfolgen. Das ermittelte Kupplungs-Nennmoment ist zur Bestimmung der N-EUPEX-Größe zu verwenden. Leistungsmäßig wäre die N-EUPEX-DS-Kupplung 152 ausreichend, die für den Elektromotor notwendige Bohrung in Teil 1 von 65 H7 erfordert die Gr. 172.

Note:

The size has to be selected for the N-EUPEX-DS coupling. The calculated nominal coupling torque has to be used for the determination of the N-EUPEX size. With regard to the power rating the N-EUPEX-DS coupling size 152 would be sufficient, but the bore size of 65 H7 in part 1 required for the electric motor requires size 172.

Note:

Il faut d'abord définir la taille du N-EUPEX-DS. Le couple nominal doit être la base de sélection du N-EUPEX. En fonction de la puissance donnée, le N-EUPEX-DS 152 serait suffisant, mais l'alésage nécessaire pour le moteur électrique de 65 H7 nous conduit à retenir la taille 172.

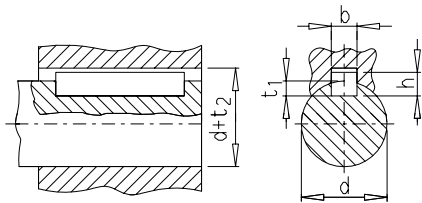
Elastische Kupplungen
Paßfedern und Keile
Passungsauswahl

Flexible Couplings
Parallel and Taper Keys
Selection of ISO Fits

Accouplements élastiques
Clavetages
Choix des tolérances

35.I Passungsauswahl bei vorhandenen Wellenenden-Toleranzen Application of ISO fits for given shaft end tolerances Choix des ajustements en fonction des tolérances des bouts d'arbres				
Passungsauswahl Selection of ISO fits Choix des tolérances	Durchmesser / Diameter Diamètres d		Wellen-Toleranz Shaft tolerance Tolérance des bouts	Bohrungs-Toleranz Bore tolerance Tolérance pour les alésages
	über above de mm	bis to jusqu'à mm		
Wellen-Toleranz nach FLENDER-Norm Shaft tolerance acc. to FLENDER standard Tolérance des bouts selon standard FLENDER		25	k6	H7
	25	100	m6	
	100		n6	
Wellen-Toleranz nach DIN 748/1 Shaft tolerance acc. to DIN 748/1 Tolérance des bouts selon DIN 748/1		50	k6	H7
	50		m6	
System Einheitswelle Standard shaft system Système arbre principal		50	h6	K7
	50			M7
	alle / all / tout			h8

35.II Paßfedern / Parallel keys / Clavettes parallèles et forcées						
Mitnehmerverbindung ohne Anzug Parallel key connection Clavetage libre	Durchmesser Diameter Diamètres d	Breite Width Largeur b	Höhe Height Hauteur h	Wellennuttiefe Depth of key- way in shaft Profondeur de rainure dans l'arbre t ₁	Nabennuttiefe Depth of key- way in hub Profondeur de rainure dans le moyeu d + t ₂ DIN 6885/1	Nabennuttiefe Depth of key- way in hub Profondeur de rainure dans le moyeu d + t ₂ DIN 6885/1
Rundstirnige Paßfeder und Nut nach DIN 6885/1	8	10	3	3	1.8	d + 1.4
	10	12	4	4	2.5	d + 1.8
	12	17	5	5	3	d + 2.3
Round headed parallel key and keyway acc. to DIN 6885/1	17	22	6	6	3.5	d + 2.8
	22	30	8	7	4	d + 3.3
	30	38	10	8	5	d + 3.3
Clavette parallèle à bouts ronds et rainure selon DIN 6885 feuille 1	38	44	12	8	5	d + 3.3
	44	50	14	9	5.5	d + 3.8
	50	58	16	10	6	d + 4.3
1) Das Toleranzfeld der Nabennutbreite b für Paßfedern ist ISO JS9, bzw. ISO P9 bei erschwerten Betriebsbedingungen. (z.B. Reversierbetrieb unter Last)	58	65	18	11	7	d + 4.4
	65	75	20	12	7.5	d + 4.9
	75	85	22	14	9	d + 5.4
1) The tolerance zone for the hub keyway width b for parallel key is ISO JS9, or ISO P9 for heavy-duty operating conditions. (e.g. reversing under load)	85	95	25	14	9	d + 5.4
	95	110	28	16	10	d + 6.4
	110	130	32	18	11	d + 7.4
1) La plage de tolérance de la largeur b de la rainure de clavette par rapport à la clavette est ISO JS9, voire ISO P9 en cas de conditions de fonctionnement difficiles. (par exemple service à inversion de rotation sous charge)	130	150	36	20	12	d + 8.4
	150	170	40	22	13	d + 9.4
	170	200	45	25	15	d + 10.4
	200	230	50	28	17	d + 11.4
	230	260	56	32	20	d + 12.4
	260	290	63	32	20	d + 12.4
	290	330	70	36	22	d + 14.4
	330	380	80	40	25	d + 15.4
	380	440	90	45	28	d + 17.4
	440	500	100	50	31	d + 19.4



FLENDER Germany

(2001-01)

A. FRIEDR. FLENDER AG - D- 46393 Bocholt
Lieferanschrift: Alfred-Flender-Strasse 77, D- 46395 Bocholt
Tel.: (0 28 71) 92 - 0; Fax: (0 28 71) 92 - 25 96
E-mail: contact@flender.com • <http://www.flender.com>

VERTRIEBSZENTRUM HANNOVER

D- 30839 Langenhagen
Marktplatz 3, D- 30853 Langenhagen
Tel.: (05 11) 7 71 89 - 0; Fax: (05 11) 7 71 89 - 89
E-mail: VZ.Hannover@flender.com

VERTRIEBSZENTRUM HERNE

D- 44607 Herne
Westring 303, D- 44629 Herne
Tel.: (0 23 23) 4 97 - 0; Fax: (0 23 23) 4 97 - 2 50
E-mail: VZ.Herne@flender.com

VERTRIEBSZENTRUM STUTTART

D- 70472 Stuttgart
Friolzheimer Strasse 3, D- 70499 Stuttgart
Tel.: (07 11) 7 80 54 - 51; Fax: (07 11) 7 80 54 - 50
E-mail: VZ.Stuttgart@flender.com

VERTRIEBSZENTRUM MÜNCHEN

D- 85750 Karlsfeld
Liebigstrasse 14, D- 85757 Karlsfeld
Tel.: (0 81 31) 90 03 - 0; Fax: (0 81 31) 90 03 - 33
E-mail: VZ.Muenchen@flender.com

VERTRIEBSZENTRUM BERLIN

Egellsstrasse 21, D- 13507 Berlin
Tel.: (0 30) 43 01 - 0; Fax: (0 30) 43 01 - 27 12
E-mail: VZ.Berlin@flender.com

A. FRIEDR. FLENDER AG Kupplungswerk Mussum

Industriepark Bocholt, Schlavenhorst 100, D- 46395 Bocholt
Tel.: (0 28 71) 92 - 28 68; Fax: (0 28 71) 92 - 25 79
E-mail: anja.blits@flender.com • <http://www.flender.com>

A. FRIEDR. FLENDER AG Werk Friedrichsfeld

Laboratoriumstrasse 2, D- 46562 Voerde
Tel.: (0 28 71) 92 - 0; Fax: (0 28 71) 92 - 25 96
E-mail: contact@flender.com • <http://www.flender.com>

A. FRIEDR. FLENDER AG Getriebewerk Penig

Thierbacher Strasse 24, D- 09322 Penig
Tel.: (03 73 81) 60; Fax: (03 73 81) 8 02 86
E-mail: ute.tappert@flender.com • <http://www.flender.com>

FLENDER TÜBINGEN GMBH

D- 72007 Tübingen
Bahnhofstrasse 40, D- 72072 Tübingen
Tel.: (0 70 71) 7 07 - 0; Fax: (0 70 71) 7 07 - 4 00
E-mail: margit.holder@flender-motox.com • <http://www.flender.com>

FLENDER SERVICE GMBH

D- 44607 Herne
Südstrasse 111, D- 44625 Herne
Tel.: (0 23 23) 9 40 - 0; Fax: (0 23 23) 9 40 - 2 00
E-mail: christoph.schulze@flender-service.com
<http://www.flender-service.com>

FLENDER GUSS GMBH

Obere Hauptstrasse 228 - 230, D- 09228 Chemnitz / Wittgensdorf
Tel.: (0 37 22) 64 - 0; Fax: (0 37 22) 64 - 21 89
E-mail: flender.guss@flender-guss.com • <http://www.flender-guss.de>

LOHER AG

D- 94095 Ruhstorf
Hans-Loher-Strasse 32, D- 94099 Ruhstorf
Tel.: (0 85 31) 3 90; Fax: (0 85 31) 3 94 37
E-mail: info@loher.de • <http://www.loher.de>

FLENDER International

(2001-01)

EUROPE

AUSTRIA

Flender Ges.m.b.H. ●
Industriezentrum Nö-Süd
Strasse 4, Objekt 14, Postfach 132
A - 2355 Wiener Neudorf
Tel.: (0 22 36) 6 45 70
Fax: (0 22 36) 6 45 70 10
E-mail: office@flender.at

BELGIUM & LUXEMBOURG

N.V. Flender Belge S.A. ●
Cyriel Buyssestraat 130
B - 1800 Vilvoorde
Tel.: (02) 2 53 10 30; Fax: (02) 2 53 09 66
E-mail: sales@flender.be

BULGARIA / CROATIA ROMANIA / SLOVENIA

Vertriebszentrum Berlin ●
Egellsstrasse 21, D - 13507 Berlin
Tel.: (0049) 30 43 01 - 0
Fax: (0049) 30 43 01 - 27 12
E-mail: VZ.Berlin@flender.com

CIS

F & F GmbH ●
Tjuschina 4 - 6
CIS - 191119 St. Petersburg
Tel.: (08 12) 1 64 11 26, 1 66 80 43
Fax: (08 12) 1 64 00 54
E-mail: flendergus@mail.spbnit.ru

CZECH REPUBLIC

A. Friedr. Flender AG ●
Branch Office
Hotel DUO, Teplicka 17
CZ - 19000 Praha 9
Tel.: (02) 83 88 23 00; Fax: (02) 83 88 22 05
E-mail: flender_pumpmla@hotelduo.cz

DENMARK

FLENDER AS
Sydmarken 46, DK - 2860 Søborg
Tel.: 70 25 30 00; Fax: 70 25 30 01
E-mail: mail@flender.dk
http://www.flender.dk

ESTHONIA / LATVIA / LITHUANIA

Trellest Ltd. ○
Mustjõe 39, EE - 0006 Tallinn / Estland
Tel.: (02) 6 59 89 11; Fax: (02) 6 59 89 19
E-mail: alar@trellest.ee

FINLAND

Flender Oy ●
Korppaanmäentie 17 CL 6
SF - 00300 Helsinki
Tel.: (09) 4 77 84 10; Fax: (09) 4 36 14 10
E-mail: webmaster@flender.fi
http://www.flender.fi

FRANCE

Flender s.a.r.l. ●
3, rue Jean Monnet - B.P. 5
F - 78996 Elancourt Cedex
Tel.: (1) 30 66 39 00
Fax: (1) 30 66 35 13 / 32 67
E-mail: sales@flender.fr

SALES OFFICES:

Flender s.a.r.l. ●
25, boulevard Joffre, F - 54000 Nancy
Tel.: (3) 83 30 85 90; Fax: (3) 83 30 85 99
E-mail: sales@flender.fr

Flender s.a.r.l. ●

36, rue Jean Broquin, F - 69006 Lyon
Tel.: (4) 72 83 95 20; Fax: (4) 72 83 95 39
E-mail: sales@flender.fr

Flender-Graffenstaden SA ■

1, rue du Vieux Moulin
F - 67400 Illkirch-Graffenstaden
B.P. 84, F - 67402 Illkirch-Graffenstaden
Tel.: (3) 88 67 60 00; Fax: (3) 88 67 06 17
E-mail: eschmitt@flender-graff.com

GREECE

Flender Hellas ☉
2, Delfon Str., GR - 11146 Athens
Tel.: (01) 2 91 71 02; Fax: (01) 2 91 71 02
E-mail: flender@otenet.gr

Mangrinox S.A. ○

14, Grevenon Str., GR - 11855 Athens
Tel.: (01) 3 42 32 01 - 03
Fax: (01) 3 45 99 28 / 97 67
E-mail: mangrinox@mail.otenet.gr

HUNGARY

A. Friedr. Flender AG ●
Branch Office
Bécsi Út 3 - 5, H - 1023 Budapest
Tel.: (01) 3 45 07 90 / 91
Fax: (01) 3 45 07 92
E-mail: jambor.laszlo@matavnet.hu
E-mail: flender_bihari@hotmail.com

ITALY

Flender Cigala S.p.A. ■
Via Privata da Strada Provinciale, 215
I - 20040 Caponago (MI)
Tel.: (02) 95 74 23 71; Fax: (02) 95 74 21 94
E-mail: flenci@iol.it

THE NETHERLANDS

Flender Nederland B.V. ●
Industrieterrein Lansinghage
Platinastraat 133
NL - 2718 ST Zoetermeer
Postbus 725, NL - 2700 AS Zoetermeer
Tel.: (079) 3 61 54 70; Fax: (079) 3 61 54 69
E-mail: sales@flender.nl
http://www.flender.nl

SALES OFFICE:

Flender Nederland B.V. ●
Lage Brink 5 - 7, NL - 7317 BD Apeldoorn
Postbus 1073, NL - 7301 BH Apeldoorn
Tel.: (055) 5 27 50 00; Fax: (055) 5 21 80 11
E-mail: tom.alberts@flender-group.com

Bruinhof B.V. ●

Boterdiep 37, NL - 3077 AW Rotterdam
Postbus 9607, NL - 3007 AP Rotterdam
Tel.: (010) 4 97 08 08; Fax: (010) 4 82 43 50
E-mail: info@bruinhof.nl
http://www.bruinhof.nl

NORWAY

ATB Norge A/S ●
Frysjava 40, N - 0884 Oslo
Postboks 165 Kjelsås, N - 0411 Oslo
Tel.: (02) 2 02 10 30; Fax: (02) 2 02 10 51
E-mail: administrasjon@atb.no

POLAND

A. Friedr. Flender AG ●
Branch Office
Oddzial Mikołów, ul. Wyzwolenia 27
PL - 43 - 190 Mikołów
Tel.: (032) 2 26 45 61; Fax: (032) 2 26 45 62
E-mail: flender@pro.onet.pl

PORTUGAL

Rovex Rolamentos e Vedantes, Ltda. ○
Rua Nelson Barros, 11 r/c-E
P - 1900 - 354 Lisboa
Tel.: (21) 8 16 02 40; Fax: (21) 8 14 50 22

SLOVAKIA

A. Friedr. Flender AG ●
Branch Office
P.O. Box 286, Vajanského 49
SK - 08001 Presov
Tel.: / Fax: (091) 7 70 32 67
E-mail: micenko@vadium.sk

SPAIN

Flender Ibérica S.A. ●
Poligono Industrial San Marcos
Calle Morse, 31 (Parcela D-15)
E - 28906 Getafe, Madrid
Tel.: (91) 6 83 61 86; Fax: (91) 6 83 46 50
E-mail: f-iberica@flender.es
http://www.flender.es

SWEDEN

Flender Svenska AB ●
Ellipsvägen 11, S - 14175 Kungens kurva
Tel.: (08) 4 49 56 70; Fax: (08) 4 49 56 90
E-mail: mail@flender.se
http://www.flender.se

SWITZERLAND

Flender AG ●
Zeughausstr. 48, CH - 5600 Lenzburg
Tel.: (062) 8 85 76 00; Fax: (062) 8 85 76 76
E-mail: info@flender.ch
http://www.flender.ch

TURKEY

Flender Güc Aktarma Sistemleri ●
Sanayi ve Ticaret Ltd. Sti., IMES Sanayi
Sitesi, E Blok 502, Sokak No. 22
TR - 81260 Dudullu-Istanbul
Tel.: (02 16) 3 64 34 13
Fax: (02 16) 3 64 59 13
E-mail: cuzkan@flendertr.com
http://www.flendertr.com

UKRAINE

A. Friedr. Flender AG ●
Branch Office
c/o DIV - Deutsche Industrievertretung
Prospect Pobedy 44, UA - 252057 Kiev
Tel.: (044) 4 46 80 49 / 81 44
Fax: (044) 2 30 29 30
E-mail: marina@div.kiev.ua

UNITED KINGDOM & EIRE

Flender Power Transmission Ltd. ■
Thornbury Works, Leeds Road, Bradford
GB - West Yorkshire BD3 7EB
Tel.: (0 12 74) 65 77 00
Fax: (0 12 74) 66 98 36
E-mail: kjoboland@flender-power.co.uk
http://www.flender-power.co.uk

SALES OFFICE:

Flender Power Transmission Ltd. ●
Phoenix House, Forstal Road
Aylesford / Maidstone
GB - Kent ME20 7AN
Tel.: (0 16 22) 71 67 86 / 87
Fax: (0 16 22) 71 51 88
E-mail: maidstone@flender-power.co.uk

BOSNIA - HERZEGOVINA / REPUBLIC OF MACEDONIA / REPUBLIC OF YUGOSLAVIA / ALBANIA

A. Friedr. Flender AG ●
Branch Office
Industriezentrum Nö-Süd
Strasse 4, Objekt 14
A - 2355 Wiener Neudorf
Tel.: (0 22 36) 6 45 70 20
Fax: (0 22 36) 6 45 70 23
E-mail: office@flender.at

AFRICA

NORTH AFRICAN COUNTRIES

Please refer to Flender s.a.r.l
3, rue Jean Monnet - B.P. 5
F - 78996 Elancourt Cedex
Tel.: (1) 30 66 39 00
Fax: (1) 30 66 35 13 / 32 67
E-mail: sales@flender.fr

EGYPT

Sons of Farid Hassanen ○
81 Matbaa Ahlia Street
Boulac 11221, Cairo
Tel.: (02) 5 75 15 44
Fax: (02) 5 75 17 02 / 13 83
E-mail: sonfarid@intouch.com

SOUTH AFRICA

Flender Power Transmission (Pty.) Ltd. ■
Johannesburg
Cnr. Furnace St & Quality Rd., Isando
P.O. Box 131, Isando, 1600
Tel.: (011) 3 92 28 50; Fax: (011) 3 92 24 34
E-mail: contact@flender.co.za
http://www.flender.co.za

SALES OFFICES:

Flender Power Transmission (Pty.) Ltd. ●
Cape Town
Unit 3 Marconi Park, 9 Marconi Crescent
Montague Gardens
P.O. Box 28283, Bothasig, 7406
Tel.: (021) 5 51 50 03; Fax: (021) 5 52 38 24
E-mail: flenderc@global.co.za

Flender Power Transmission (Pty.) Ltd. ●
Durban
Unit 3 Goshawk Park
Falcon Industrial Estate
P.O. Box 1608, New Germany, 3620
Tel.: (031) 7 05 38 92; Fax: (031) 7 05 38 72
E-mail: flenderd@global.co.za

Flender Power Transmission (Pty.) Ltd. ●
Witbank
40 Industrial Crescent, Ext. 25
P.O. Box 17609, Witbank, 1035
Tel.: (013) 6 92 34 38; Fax: (013) 6 92 34 52
E-mail: flenderw@mweb.co.za

Flender Power Transmission (Pty.) Ltd. ●
Richards Bay
Unit 14 King Fisher Park, Alton
Cnr. Ceramic Curve & Alumina Allee
P.O. Box 101995, Meerensee, 3901
Tel.: (0351) 7 51 15 63
Fax: (0351) 7 51 15 64
E-mail: flenderr@global.co.za

AMERICA

BRASIL

Flender Brasil Ltda. ■
Rua Quatorze, 60 - Cidade Industrial
CEP 32211 - 970 Contagem - MG
Tel.: (031) 33 69 20 00
Fax: (031) 33 69 21 66
E-mail: flender@uol.com.br

SALES OFFICES:

Flender Brasil Ltda. ●
Rua Cruzeiro, 549 - Barra Funda
CEP 01137 - 000 São Paulo - SP
Tel.: (011) 36 12 30 30
Fax: (011) 36 12 34 32
E-mail: flesao@uol.com.br

Flender Brasil Ltda. ●
Rua São José, 1010, sala 22
CEP 14010 - 160 Ribeirão Preto - SP
Tel.: / Fax: (016) 6 35 15 90
E-mail: flender.ribpreto@uol.com.br

CANADA

Flender Power Transmission Inc. ●
215 Shields Court, Units 4 - 6
Markham, Ontario L3R 8V2
Tel.: (09 05) 3 05 10 21
Fax: (09 05) 3 05 10 23
E-mail: flender@interlog.com
http://www.flenderpti.com

SALES OFFICES:

Flender Power Transmission Inc. ●
206 Boul. Brunswick, Pointe-Claire
Montreal, Quebec H9R 5P9
Tel.: (05 14) 6 94 42 50
Fax: (05 14) 6 94 70 07
E-mail: flemtds@aei.ca

Flender Power Transmission Inc. ●
Bay # 3, 6565 40th Street S.E.
Calgary, Alberta T2C 2J9
Tel.: (04 03) 5 43 77 44
Fax: (04 03) 5 43 77 45
E-mail: flender@telusplanet.net

Flender Power Transmission Inc. ●
34992 Bernina Court
Abbotsford-Vancouver, B.C. V3G 1C2
Tel.: (06 04) 8 59 66 75
Fax: (06 04) 8 59 68 78
E-mail: tvickers@rapidnet.net

CHILE / ARGENTINA

Flender Cono Sur Ltda. ●
Avda. Presidente Bulnes # 205
4th Floor - Apt. 43, Santiago
Tel.: (02) 6 99 06 97; Fax: (02) 6 99 07 74
E-mail: flender@bellsouth.cl
http://www.flender.corp.cl

Sargent S.A. ○
Avda. Presidente Bulnes # 205
Casilla 166 D, Santiago
Tel.: (02) 6 99 15 25; Fax: (02) 6 72 55 59
E-mail: sargent@netline.cl

COLOMBIA

A.G.P. Representaciones Ltda. ○
Flender Liaison Office Colombia
Calle 53 B, No. 24 - 80 Of. 501
Apartado 77158, Bogotá
Tel.: (01) 3 46 05 61; Fax: (01) 3 46 04 15
E-mail: agprepre@colomsat.net.co

MEXICO

Flender de Mexico, S.A. de C.V. ●
Vista Hermosa No. 23
Col. Romero Vargas, Apdo. Postal 2 - 85
C.P. 72121 Puebla, Puebla
Tel.: (022) 31 09 51 / 08 44 / 09 74
Fax: (022) 31 09 13
E-mail: flendermexico@infosel.net.mx
http://puebla.infosel.com.mx/flender

SALES OFFICE:

Flender de Mexico, S.A. de C.V. ●
Lago Nargis No. 38, Col. Granada
C.P. 11520 Mexico, D.F.
Tel.: (05) 2 54 30 37; Fax: (05) 5 31 69 39
E-mail: flenderdf@infosel.net.mx

Flender de Mexico, S.A. de C.V. ●
Rio Danubio 202 Ote., Col del Valle
C.P. 66220 Garza Garcia, N.L.
Tel.: (08) 3 35 71 71; Fax: (08) 3 35 56 60
E-mail: szugasti@infosel.net.mx

PERU

Potencia Industrial E.I.R.L. ○
Calle Victor González Olaechea, N° 110
Urb. La Aurora - Miraflores, Lima 18
P.O. Box Av. 2 de Mayo N° 679, Of. 108 -
Miraflores, Casilla N° 392, Lima 18
Tel.: (01) 2 42 84 68; Fax: (01) 2 42 08 62
E-mail: cesarzam@chavin.rcp.net.pe

USA

Flender Corporation ■
950 Tollgate Road, P.O. Box 1449
Elgin, IL 60123
Tel.: (08 47) 9 31 19 90
Fax: (08 47) 9 31 07 11
E-mail: weilandt@flenderusa.com
http://www.flenderusa.com

Flender Corporation ●
Service Centers West, 4234 Foster ave.
Bakersfield, CA. 93308
Tel.: (06 61) 3 25 44 78
Fax: (06 61) 3 25 44 70
E-mail: flender1@lightspeed.net
E-mail: flender2@lightspeed.net

VENEZUELA

F. H. Transmisiones S.A. ○
Urbanización Buena Vista
Calle Johan Schafer o Segunda Calle
Municipio Sucre, Petare, Caracas
Tel.: (02) 21 52 61; Fax: (02) 21 18 38
E-mail: fhtransm@telcel.net.ve
http://www.fhtransmisiones.com

OTHER LATIN AMERICAN COUNTRIES

Please refer to A. Friedr. Flender AG
D - 46393 Bocholt
Tel.: (0049) 28 71 92 26 38
Fax: (0049) 28 71 92 21 61
E-mail: contact@flender.com

ASIA

SINGAPORE / INDONESIA MALAYSIA / PHILIPPINES

Flender Singapore Pte. Ltd. ●
13 A, Tech Park Crescent
Singapore 637843
Tel.: 8 97 94 66; Fax: 8 97 94 11
E-mail: flender@singnet.com.sg
http://www.flender.com.sg

BANGLADESH

Please refer to Flender Limited
2 St. George's Gate Road, 5th Floor
Hastings, Calcutta - 700 022
Tel.: (033) 2 23 01 64 / 08 46
05 45 / 15 22 / 15 23
Fax: (033) 2 23 08 30
E-mail: flenderc@giasci01.vsnl.net.in

PEOPLE'S REPUBLIC OF CHINA

Flender Power Transmission
(Tianjin) Co., Ltd. ■
ShuangHu Rd.- Shuangchen
Rd. West, Beichen Economic
Development Area (BEDA)
Tianjin - 300 400, P.R. China
Tel.: (022) 26 97 20 63
Fax: (022) 26 97 20 61
E-mail: flender@flendertj.com
http://www.flendertj.com

Flender Chief Representative Office ⊕
C - 415, Lufthansa Center
50 Liangmaqiao Road, Chaoyang District
Beijing - 100 016, P.R. China
Tel.: (010) 64 62 21 51 - 55
Fax: (010) 64 62 21 43
E-mail: rican@public.east.cn.net

Flender Shanghai
Representative Office ⊕
Room F2, 24 / F, Zhaofeng Universe
Building, 1800 Zhongshan (W) Road
Shanghai - 200 233, P.R. China
Tel.: (021) 64 28 26 25
Fax: (021) 64 28 26 15
E-mail: flenderf2@online.sh.cn

Flender Guangzhou
Representative Office ⊕
Room 952, Business Tower
China Hotel, Lihua Road
Guangzhou - 510 015, P.R. China
Tel.: (020) 86 66 13 23
Fax: (020) 86 66 28 60
E-mail: guangzhou@flenderprc.com.cn

Flender Chengdu
Representative Office ⊕
Unit G, 6 / F, Sichuan Guoxin
Mansion, 77 Xiyu Street
Chengdu - 610 015, P.R. China
Tel.: (028) 6 19 83 72; Fax: (028) 6 19 88 10
E-mail: chengdu@flenderprc.com.cn

Flender Wuhan
Representative Office ⊕
Room 1104, Business Tower
Wuhan Plaza, 688 Jiefang Road
Wuhan-hankou
Wuhan - 430 022, P.R. China
Tel.: (027) 85 71 41 91
Fax: (027) 85 71 44 35

INDIA

Flender Limited ●
Head Office:
2 St. George's Gate Road, 5th Floor
Hastings, Calcutta - 700 022
Tel.: (033) 2 23 01 64 / 08 46
05 45 / 15 22 / 15 23
Fax: (033) 2 23 08 30
E-mail: flenderc@giascl01.vsnl.net.in

Flender Limited ■
Industrial Growth Centre, Rakhajungle
Nimpura, Kharagpur - 721 302
Tel.: (0 32 22) 3 32 03 / 32 04 / 34 11
34 12 / 33 07
Fax: (0 32 22) 3 33 64 / 33 09
E-mail: flenderk@giascl01.vsnl.net.in

SALES OFFICES:
Flender Limited ●
Eastern Regional Office
2 St. George's Gate Road, 5th Floor
Hastings, Calcutta - 700 022
Tel.: (033) 2 23 01 64 / 08 46
05 45 / 15 22 / 15 23
Fax: (033) 2 23 08 30
E-mail: flenderc@giascl01.vsnl.net.in

Flender Limited ●
Western Regional Office
Plot. No. 23, Sector 19 - A, Vashi
Navi Mumbai - 400 705
Tel.: (022) 7 65 72 27; Fax: (022) 7 65 72 28
E-mail: flenderb@vsnl.com

Flender Limited ●
Southern Regional Office
41, Nelson Manickam Road, Aminjikarai
Chennai - 600 029
Tel.: (044) 3 74 39 21 - 24
Fax: (044) 3 74 39 19
E-mail: flenderm@giasmd01.vsnl.net.in

Flender Limited ●
Northern Regional Office
209 - A, Masjid Moth, 2nd Floor
New Delhi - 110 049
Tel.: (011) 6 25 02 21 / 01 04
Fax: (011) 6 25 63 72
E-mail: flenderd@ndf.vsnl.net.in

INDONESIA

Flender Jakarta
Representative Office ⊕
Perkantoran Puri Niaga II
Jl. Puri Kencana Blok J1, No. 2V - 2W
Kembangan, Jakarta Barat
Tel.: (021) 5 82 86 24; Fax: (021) 5 82 68 81
E-mail: bobwall@pacific.net.id

PT Flenindo Aditransimisi ○
Jl. Ketintang Wiyata VI, No. 22
Surabaya 60231
Tel.: (031) 8 29 10 82; Fax: (031) 8 28 63 63
E-mail: gnsbyfld@indo.net.id

IRAN

Cimaghand Co. Ltd. ○
P.O. Box 15745 - 493, No. 13
16th East Street, Beyhaghi Ave.
Argentina Square, Tehran 156
Tel.: (021) 8 73 02 14 / 02 59
Fax: (021) 8 73 39 70
E-mail: cmgdir@dpir.com

ISRAEL

Greenshpon Engineering Works Ltd. ○
Haamelim Street 20
P.O. Box 10108, 26110 Haifa
Tel.: (04) 8 72 11 87; Fax: (04) 8 72 62 31
E-mail: sales@greenshpon.com
http://www.greenshpon.com

JAPAN

Flender Ishibashi Co. Ltd. ■
4636 - 15, Oaza Kamitonno
Noogata City
Fukuoka, Japan (Zip 822 - 0003)
Tel.: (0 94 92) 6 37 11
Fax: (0 94 92) 6 39 02
E-mail: flibs@ibm.net

Tokyo Branch ●
Noa Shibadaimon, 507, 1-4-4
Shibadaimon, Minato-Ku
Tokyo, Japan (Zip 105 - 0012)
Tel.: (03) 54 73 78 50; Fax: (03) 54 73 78 49
E-mail: flibs@ibm.net

Osaka Branch ●
Chisan 7th Shin Osaka Bld, 725
6-2-3, Nishinakajima Yodogawa-Ku
Osaka, Japan (Zip 532 - 0011)
Tel.: (06) 68 86 81 16; Fax: (06) 68 86 81 48
E-mail: flibs@ibm.net

KOREA

Flender Ltd. ●
1128 - 4, Kuro-Dong
Kuro-Ku, Seoul 152 - 050
Tel.: (02) 8 59 17 50 - 53
Fax: (02) 8 59 17 54
E-mail: flender@nuri.net

LEBANON

Gabriel Acar & Fils s.a.r.l. ○
Dahr-el-Jamal, Zone Industrielle
Sin-el-Fil, B.P. 80484, Beyrouth 72
Tel.: (01) 49 47 86 / 30 58 / 82 72
Fax: (01) 49 49 71
E-mail: gacar@beirut.com

PHILIPPINES

Otec Philippines, Inc. ○
Rm 209 - 210, Quinio Building
64 Sen. Gil J. Puyat Avenue
Makati City
Tel.: (02) 8 44 82 18, 8 92 46 36
Fax: (02) 8 43 72 44, 8 23 36 02
E-mail: otecimq@pacific.net.ph

SAUDI ARABIA / KUWAIT JORDAN / SYRIA / IRAQ

Please refer to A. Friedr. Flender AG
D - 46393 Bocholt
Tel.: (0049) 28 71 92 - 0
Fax: (0049) 28 71 92 25 96
E-mail: contact@flender.com

TAIWAN

A. Friedr. Flender AG ⊕
Taiwan Branch Office
No. 5, Alley 17, Lane 194
Huanho Street, Hsichih, Taipei Hsien
Tel.: (02) 26 93 24 41; Fax: (02) 26 94 36 11
E-mail: flentwan@top2.ficnet.net.tw

THAILAND

Flender Representative Office ⊕
128 / 75 Payathai Plaza Bldg.
Suite F, 7th Floor, Phayathai Road
Thung-Phayathai, Rajthavee
Bangkok 10400
Tel.: (02) 2 19 22 36 / 22 37
Fax: (02) 2 19 45 67
E-mail: flenthai@ksc.th.com

VIETNAM

Flender Representative Office ⊕
Flender-Euroasiatic Vietnam
413 / 15 Nguyen Kiem Street
Phu Nhuan District
Ho Chi Minh City, S.R. of Vietnam
Tel.: (08) 8 45 42 88
Fax: (08) 8 44 38 59
E-mail: christian.beckers@flender.com.sg
ea-flender@hcm.vnn.vn

A U S T R A L I A

Flender (Australia) Pty. Ltd. ●
9 Nello Place, P.O. Box 6047
Whetherill Park
N.S.W. 2164, Sydney
Tel.: (02) 97 56 23 22
Fax: (02) 97 56 48 92 / 14 92
E-mail: patrick@flender.com.au
http://www.flenderaust.com

SALES OFFICES:

Flender (Australia) Pty. Ltd. ●
20 Eskay Road, Oakleigh South
Victoria 3167, Melbourne
Tel.: (03) 95 79 06 33; Fax: (03) 95 79 04 17
E-mail: kevin@flender.com.au

Flender (Australia) Pty. Ltd. ●
Suite 5 - 1407 Logan Rd.
Mt. Gavatt QLD 4122, Brisbane
Tel.: (07) 34 22 23 89; Fax: (07) 34 22 24 03
E-mail: johnw@flender.com.au

Flender (Australia) Pty. Ltd. ●
1 Dampier Road, Welshpool
W.A. 6106, Perth
Tel.: (08) 94 51 83 55; Fax: (08) 94 58 35 82
E-mail: paulj@flender.com.au

NEW ZEALAND

Please refer to Flender (Australia) Pty. Ltd.
9 Nello Place, P.O. Box 6047
Whetherill Park, N.S.W. 2164, Sydney

■ Tochtergesellschaft mit Fertigung,
Vertrieb und Lager
Subsidiary, Manufacturing, Sales
and Stock

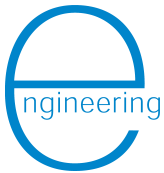
● Tochtergesellschaft für Vertrieb
mit Lager
Subsidiary, Sales and Stock

● Flender Verkaufsbüro
Flender Sales Office

⊕ Flender - Werksniederlassung
Flender Representative Office

□ Vertretung mit Lizenzfertigung,
Vertrieb und Lager
Representative with Manufacturing
Licence, Sales and Stock

○ Vertretung
Agent



Beratung, Planung, Konstruktion
Consulting, Planning, Engineering
Conseil, Conception, Construction



Steuerungstechnik
Control engineering
Technique de commande



Frequenzumrichter
Frequency inverters
Variateurs de fréquence



Ölversorgungsanlagen
Oil Supply Systems
Système d'alimentation en huile



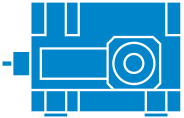
Elektro-Motoren, Radialkolbenmotoren
Electric motors, Radial piston motors
Moteurs électriques, Moteurs à pistons radiaux



Getriebemotoren
Gear Motors
Moto-réducteurs



Kupplungen
Couplings + Clutches
Accouplements



Stirnrad-, Kegelstirnrad-, Kegelfradgetriebe
Helical, bevel-helical, bevel gear units
Réducteurs cylindriques, coniques et cylindro-coniques



Schneckengetriebe, Schneckenradsätze
Worm gear units, worm and wheel sets
Réducteurs à vis sans fin, Couples avec vis sans fin



Planetengetriebe
Planetary gear units
Réducteurs planétaires



Zustandsanalyse, Instandsetzung, Ersatzteile
Condition analysis, Repair, Spare parts
Analyse de conditions de fonctionnement,
Contrats d'entretien, Fabrication de pièces de rechange